



PCT
 WELTORGANISATION FÜR GEISTIGES EIGENTUM
 Internationales Büro
 INTERNATIONALE ANMELDUNG VERÖFFENTLICHT NACH DEM VERTRAG ÜBER DIE
 INTERNATIONALE ZUSAMMENARBEIT AUF DEM GEBIET DES PATENTWESENS (PCT)

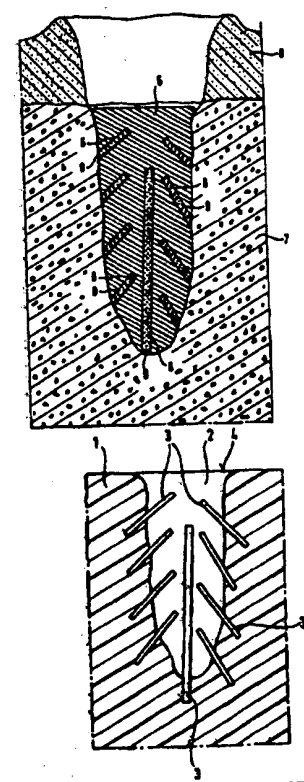
<p>(51) Internationale Patentklassifikation 6 : A61C 8/00, 13/20, A61F 2/02</p>	<p>A1</p>	<p>(11) Internationale Veröffentlichungsnummer: WO 97/22308 (43) Internationales Veröffentlichungsdatum: 26. Juni 1997 (26.06.97)</p>
<p>(21) Internationales Aktenzeichen: PCT/EP96/05506 (22) Internationales Anmeldedatum: 10. December 1996 (10.12.96) (30) Prioritätsdaten: 3565/95 18. December 1995 (18.12.95) CH (71)(72) Anmelder und Erfinder: SCHUG, Jens [DE/CH]; Im Mittelleimbach 11, CH-8041 Zürich (CH). SUHONEN, Jouko [FI/CH]; Schaffhauserstrasse 89, CH-8302 Kloten (CH). (74) Anwalt: HILLEBRAND, Dirk; Novartis AG, Patent and Trademark Dept., Klybeckstrasse 141, CH-4002 Basel (CH).</p>	<p>(81) Bestimmungsstaaten: AL, AU, BA, BB, BG, BR, CA, CN, CU, CZ, EE, GE, HU, IL, IS, JP, KP, KR, LC, LK, LR, LT, LV, MG, MK, MN, MX, NO, NZ, PL, RO, SG, SI, SK, TR, TT, UA, US, UZ, VN, ARIPO Patent (KE, LS, MW, SD, SZ, UG), eurasisches Patent (AM, AZ, BY, KG, KZ, MD, RU, TJ, TM), europäisches Patent (AT, BE, CH, DE, DK, ES, FI, FR, GB, GR, IE, IT, LU, MC, NL, PT, SE), OAPI Patent (BF, BJ, CF, CG, CI, CM, GA, GN, ML, MR, NE, SN, TD, TG).</p> <p>Veröffentlicht <i>Mit internationalem Recherchenbericht. Vor Ablauf der für Änderungen der Ansprüche zugelassenen Frist. Veröffentlichung wird wiederholt falls Änderungen eintreffen.</i></p>	

BEST AVAILABLE COPY

(54) Title: MEDICAL IMPLANT
 (54) Bezeichnung: MEDIZINISCHES IMPLANTAT
 (57) Abstract

The invention relates to a medical implant, in particular a dental implant, intended for implantation in available cavities. Dental implants are implanted in extraction sockets. The implant is provided with reservoirs for a biologically active substance. An advantage of the implant is that, for dental procedures, it can be manufactured and implanted as part of a single therapeutic treatment. However, the implant can also be used as a release system for biologically active substances.

(57) Zusammenfassung
 Die Erfindung betrifft ein medizinisches Implantat, insbesondere ein Dentalimplantat, das zum Einsetzen in vorgesehene Räume vorgesehen ist. Dentalimplantate werden in die Extraktionsalveole eingesetzt. Im Implantat sind Reservoirs für die Aufnahme einer biologisch aktiven Substanz vorgesehen. Das Implantat hat den Vorteil, dass bei zahnärztlichen Eingriffen das Herstellen und Implantieren des Implantates im Rahmen einer therapeutischen Massnahme durchgeführt werden kann. Das Implantat ist aber auch als Abgabesystem für biologisch aktive Substanzen verwendbar.



LEDIGLICH ZUR INFORMATION

Codes zur Identifizierung von PCT-Vertragsstaaten auf den Kopfbögen der Schriften, die internationale Anmeldungen gemäss dem PCT veröffentlichen.

AM	Armenien	GB	Vereinigtes Königreich	MX	Mexiko
AT	Österreich	GE	Georgien	NE	Niger
AU	Australien	GN	Guinea	NL	Niederlande
BB	Barbados	GR	Griechenland	NO	Norwegen
BE	Belgien	HU	Ungarn	NZ	Neuseeland
BF	Burkina Faso	IE	Irland	PL	Polen
BG	Bulgarien	IT	Italien	PT	Portugal
BJ	Benin	JP	Japan	RO	Rumänien
BR	Brasilien	KE	Kenya	RU	Russische Föderation
BY	Belarus	KG	Kirgisistan	SD	Sudan
CA	Kanada	KP	Demokratische Volksrepublik Korea	SE	Schweden
CF	Zentrale Afrikanische Republik	KR	Republik Korea	SG	Singapur
CG	Kongo	KZ	Kasachstan	SI	Slowenien
CH	Schweiz	LI	Liechtenstein	SK	Slowakei
CI	Côte d'Ivoire	LK	Sri Lanka	SN	Senegal
CM	Kamerun	LR	Liberia	SZ	Swasiland
CN	China	LK	Litauen	TD	Tschad
CS	Tschechoslowakei	LU	Luxemburg	TG	Togo
CZ	Tschechische Republik	LV	Lettland	TJ	Tadschikistan
DE	Deutschland	MC	Monaco	TT	Trinidad und Tobago
DK	Dänemark	MD	Republik Moldau	UA	Ukraine
EE	Estland	MG	Madagaskar	UG	Uganda
ES	Spanien	ML	Mali	US	Vereinigte Staaten von Amerika
FI	Finnland	MN	Mongolei	UZ	Usbekistan
FR	Frankreich	MR	Mauretanien	VN	Vietnam
GA	Gabon	MW	Malawi		

Medizinisches Implantat

Die vorliegende Erfindung betrifft ein medizinisches Implantat, das zum Einsetzen in einen Raum mit einem vorgegebenen Ausmass zum Ausfüllen desselben bestimmt ist, und ein Verfahren zur Herstellung dieses medizinischen Implantates.

Es ist bekannt, dass Knochen bei Vorliegen einer Extraktionswunde sich derart verändern, dass der durch die Extraktionswunde entstandene Raum nach einer gewissen Zeit nicht mehr durch ein Implantat gefüllt werden kann, dessen Ausmass und Form genau dem extrahierten Hartgewebe entspricht.

Als Beispiel kann ein Zahnverlust genannt werden, welcher durch ein Trauma entsteht, wenn der Zahn ungünstig frakturiert und die Erhaltung der Wurzelfragmente nicht möglich ist. Somit muss man den frakturierten Zahn bzw. dessen Wurzelfragmente extrahieren. Als Ersatz verwendete man seit langem eine Brücke oder eine abnehmbare Prothese. Diese sind nachteilig, da man zu ihrer Verankerung Nachbarzähne einbeziehen und gegebenenfalls bearbeiten muss. Zur Behebung dieses Nachteils verwendet man gelegentlich Sofortimplantate an der Stelle des verlorenen Zahnes. Da diese bisher nur aus vorgefertigten, genormten alloplastischen Materialien bestehen, kann die Extraktionsalveole nicht mit dem unbedingt erforderlichen exakt angepassten Sofortimplantat ausgefüllt werden. Dadurch entstehen zwangsläufig Hohlräume zwischen dem Rand der Alveole und dem Implantat. Diese Hohlräume füllen sich beim Heilungsvorgang durch schnell wachsendes Bindegewebe, welches eine vollständige Osseointegration des vorgefertigten, genormten Implantates verhindert. Daher geht ein hoher Anteil der bisher verwendeten Sofortimplantate wieder verloren.

Die Folge eines Zahnverlustes ist bekanntlich Knochenatrophie im Bereich der Extraktionsalveole. Jeder Knochenschwund im Kieferbereich ist für den nachfolgenden Ersatz des verlorenen Zahnes äusserst ungünstig. Durch den Verlust von Knochenvolumen ist eine spätere Implantation einer künstlichen Zahnwurzel, also eines endossalen Implantates, schwierig. Da selbst bei einem normal ablaufenden Heilungsprozess einer Extraktionswunde Substanz des Kieferknochens im Bereich des Kieferkammes verlorengeht, ist es unmöglich, das Implantat in der Position zu setzen, die derjenigen des extrahierten Zahnes bzw. dessen Wurzel exakt entspricht. Ein solches Implantat ist gegenüber der ursprünglichen, natürlichen Position in horizontaler und auch in vertikaler Ebene stark verschoben. Diese Tatsache wirkt sich für die Ästhetik und Funktion ungünstig aus.

Implantate sind auch zum Ersatz anderer Teile des Skeletts verwendbar. Ist beispielsweise der Unterkiefer von einem Tumor befallen, wird der vom Tumor befallene Bereich vom Kieferknochen abgetrennt und durch ein Implantat ersetzt. Auch hier treten die oben angeführten Schwierigkeiten auf.

Der vorliegenden Erfindung liegt die Aufgabe zugrunde, den Zeitraum zwischen erfolgtem, therapiebedingtem Hartgewebeverlust, z.B. Verlust der Knochensubstanz, insbesondere nach erfolgter Zahnextraktion, und dem Einsatz des Implantates so zu verkürzen, dass kein Knochenschwund im nennenswerten Ausmass einsetzen kann.

Der vorliegenden Erfindung liegt insbesondere die Aufgabe zugrunde, den Hartgewebeverlust infolge von Knochenresektion oder insbesondere bei erforderlicher Zahnextraktion, und den Einsatz des genau angepassten individuellen Implantates im Sinne eines sogenannten "Custom-Made-System" an der vorgesehenen Stelle im Rahmen einer einzigen therapeutischen Massnahme durchzuführen.

Diese Aufgabe wird durch die vorliegende Erfindung gelöst, welche ein medizinisches Implantat zum Einsetzen in einen Raum mit vorgegebenem Ausmass, z.B. der Extraktionsalveole, sowie ein Verfahren zur Herstellung dieses Implantates, betrifft.

Gegenstand der Erfindung ist ein medizinisches Implantat 5 zum Einsetzen in einen Raum mit einem vorgegebenen Ausmass und zum Ausfüllen einer Gushöhlung 2 mit einem sich abbindenden plastischen Material mit mineralischen Bestandteilen auf der Basis von Calcium und Phosphat oder einem bei der Knochenneubildung bioabbaubaren Material oder Kombinationen davon, dadurch gekennzeichnet, dass

- a) in der Gushöhlung 2 mindestens ein Formkern 3, bzw. 23, 24, derart angeordnet ist, dass dieser nach dem Abbinden des plastischen Materials aus der Gushöhlung 2 des gebildeten Implantates 5 entnehmbar und nach dessen Entfernung einen vom Innenbereich des Implantates 5 bis zu dessen Aussenfläche verlaufenden Raum 6, bzw. 19, erzeugt, welcher ein Reservoir bildet, das mit einer biologisch aktiven Substanz auffüllbar ist, oder
- b) die Gushöhlung 2 eine poröse Matrix mit einer biologisch aktiven Substanz enthält und die Hohlräume dieser Matrix mit dem sich abbindenden plastischen Material gefüllt sind.

Die Erfindung betrifft bevorzugt Zahnimplantate bzw. Zahnwurzelimplantate. Das Implantat hat beispielsweise den Vorteil, dass bei zahnärztlichen Eingriffen das Herstellen und

Implantieren des individuellen Implantates im Rahmen einer einzigen therapeutischen Massnahme durchgeführt werden kann. Damit lässt sich Zeit einsparen und ein traumatisierender Zweiteingriff vermeiden. Es ist keine zweite Anästhesie notwendig und keine weitere Belastung des Patienten mit einem erneuten "chirurgischen Eingriff". Diese Implantationsmassnahme können ausserhalb von Klinikzentren Zahnärzte mit normaler Berufsbefähigung im Rahmen ihrer Privatpraxis durchführen. Es wird eine hohe Akzeptanz durch den Patienten erreichbar sein, da der Gewebeverlust sofort und mit geringem Risiko ersetzt werden kann. So kann durch das sofortige Herstellen und Einsetzen des individuellen Implantates der Alveolarknochenschwund verhindert werden. Auch kann man andere Knochenfragmente mit einem passgenauen biokompatiblen, da biodegradierbaren, Passkörper ersetzen, der bei gewissen Ausführungen eine Fixtur aus alloplastischem Material enthält. Nachfolgend wird der Erfindungsgegenstand der Variante a) anhand der Zeichnungen beispielsweise näher erläutert:

- Figur 1: Gusschöhlung in Form eines Abdruckes einer Zahnwurzel mit eingesetzten Formkernen;
- Figur 2: Mit bioabbaubarem Material ausgegossene Gusschöhlung mit alternativer Anordnung von Formkernen;
- Figur 3: Implantat mit noch nicht entfernten Formkernen;
- Figur 4: Implantat nach Figur 1, das im Kieferknochen eingesetzt ist und Reservoir aufweist, welche anstelle der Formkerne entstanden sind und mit biologisch aktiven Substanzen gefüllt sind;
- Figur 5: Teil des Unterkiefers zur Illustration einer weiteren Ausführungsform der Erfindung;
- Figur 6: Formmasse, die mit einem bioabbaubaren Material zur Bildung eines dem Resektionsdefekt entsprechenden Implantates ausgegossen ist und Formkerne zur Reservoirbildung enthält;
- Figur 7: Implantiertes Implantat mit gefüllten Reservoiren;
- Figur 8: Unterkiefer mit darin fixiertem Implantat;
- Figur 9: Schnitt durch einen Implantat-Kern als Fixtur gemäss einer weiteren Ausführungsform der Erfindung;
- Figur 9A: Ausschnitt aus der Figur 9 mit Variante einer strukturierten Innenseite des Implantatkernes nach Figur 9;
- Figur 10: Aufsicht auf den Implantat-Kern nach Figur 9;
- Figur 11: Dichtungsscheibe;
- Figur 12: Drahtförmiger Formkern;
- Figur 13: Formkern mit glattwandigem Schaft und Kopf mit Schraubgewinde;

- Figur 14: Implantat-Kern nach Figur 9 mit eingesetzten Formkernen;
Figur 15: Implantat-Kern nach Figur 14 im Abdruck in der Formmasse eingesetzt;
Figur 16: Implantat nach Figur 15 mit gefüllten Reservoiren;
Figur 17: Deckschraube;
Figur 18: Eingesetztes Implantat mit durch eine Deckschraube verschlossenen Reservoiren;
Figur 19: Weitere Ausführungsform eines Implantat-Kernes;
Figur 20: Implantat-Kern nach Figur 9 mit teilweise durch bioabbaubares Material gefülltem Innenraum;
Figur 21: Implantat-Kern zum Einsetzen in eine Formmasse;
Figur 22: Mit bioabbaubarem Material ausgegossene Gushöhlung mit Fixtur;
Figur 23: Fertiggestelltes Implantat;
Figur 24: Implantiertes Implantat;
Figur 25: Weitere Ausführungsform eines Implantat-Kernes mit Formkernen;
Figur 26: Implantat-Kern nach Figur 25 eingesetzt in eine Formmasse; und
Figur 27: Implantat mit einem Implantat-Kern nach Figur 25.

Ebenfalls Gegenstand der Erfindung ist das Verfahren zur Herstellung des medizinischen Implantates 5, welches dadurch gekennzeichnet ist, dass man

α) eine Gushöhlung 2 in Form eines Abdruckes des extrahierten Zahnes oder des Knochenresektates bildet, in diese Gushöhlung 2 eine sich abbindende Masse mit mineralischen Bestandteilen auf der Basis von Calcium und Phosphat oder einem bei der Knochenneubildung bioabbaubaren Material einfüllt, in der Gushöhlung 2 mindestens einen Formkern 3, bzw. 23, 24, derart anordnet, dass dieser nach dem Abbinden des plastischen Materials aus der Gushöhlung 2 des gebildeten Implantates entnehmbar und nach dessen Entfernung einen vom Innenbereich des Implantates 5 bis zu dessen Aussenfläche verlaufenden Raum 6; bzw. 19, als Reservoir bildet und nach dem Entfernen des Formkerns 3; bzw. 23, 24, das Reservoir mit einer biologisch aktiven Substanz auffüllt oder

β) eine Gushöhlung 2 in Form eines Abdruckes des extrahierten Zahnes oder des Knochenresektates bildet, diese Gushöhlung 2 mit einer porösen Matrix enthaltend eine biologisch aktive Substanz ausfüllt und die Hohlräume dieser Matrix mit dem sich abbindenden plastischen Material füllt.

Ebenfalls Gegenstand der Erfindung ist ein nicht-therapeutisches Verfahren zur Herstellung des medizinischen Implantates 5, welches ausserhalb eines menschlichen oder tierischen Körpers vorgenommen wird und dadurch gekennzeichnet ist, dass man

α') in einer Formmasse 1 eine Gushöhlung 2 in Form eines Abdruckes des extrahierten Zahnes oder des Knochenresektates bildet, in diese Gushöhlung 2 eine sich abbindende Masse mit mineralischen Bestandteilen auf der Basis von Calcium und Phosphat oder einem bei der Knochenneubildung bioabbaubaren Material einfüllt, in der Gushöhlung 2 mindestens einen Formkern 3; bzw. 23, 24, derart anordnet, dass dieser nach dem Abbinden des plastischen Materials aus der Gushöhlung 2 des gebildeten Implantates entnehmbar und nach dessen Entfernung einen vom Innenbereich des Implantates 5 bis zu dessen Aussentfläche verlaufenden Raum 6, bzw. 19, als Reservoir bildet, das gebildete Implantat 5 der Gushöhlung entnimmt und nach dem Entfernen des Formkerns 3, bzw. 23, 24, das Reservoir mit einer biologisch aktiven Substanz auffüllt oder

β') in einer Formmasse 1 eine Gushöhlung 2 in Form eines Abdruckes des extrahierten Zahnes oder des Knochenresektates bildet, diese Gushöhlung 2 mit einer porösen Matrix enthaltend eine biologisch aktive Substanz ausfüllt, die Hohlräume dieser Matrix mit dem sich abbindenden plastischen Material füllt und das gebildete Implantat 5 der Gushöhlung entnimmt.

Eine besonders bevorzugte Verfahrensvariante ist dadurch gekennzeichnet, dass man zuerst mehrere Formkerne 3, bzw. 23, 24, in die Gushöhlung 2 einbringt, die von der Gushöhlung 2 bis in die Formmasse 1 hinein verlaufen und in der Formmasse 1 so angeordnet sind, dass man nach dem Einfüllen der plastischen Formmasse in die Gushöhlung 2 und deren Erhärten sowie Entfernen des gebildeten Implantats 5 aus der Gushöhlung 2 die Formkerne 3, bzw. 23, 24, aus dem Implantat entfernt.

In den Figuren 1-4 ist eine erste Ausführungsform der Erfindung sowie ihr Herstellungsverfahren illustriert, wobei das Implantat einen durch Zahnextraktion entstandenen Knochendefekt auffüllen soll.

Fig. 1: Zunächst wird der betroffene Zahn sorgfältig extrahiert. Falls eine Fraktur vorliegt, werden seine Fragmente, insbesondere der Wurzel, zusammengeklebt. Die kontaminierte Wurzeloberfläche des Zahnes wird aseptisch, mechanisch und/oder chemisch gereinigt. Der Zahn wird danach in einer an sich bekannten Weise bis zum Zahnhals in eine Formmasse 1 eingedrückt, welche ein steriles, elastisches Abformmaterial einer bekannten Art ist, beispielsweise Alginate, additions- und kondensationsvernetzte Silicone, Polyether, etc.. Nach dem Abbinden der Formmasse 1 wird der Zahn herausgezogen, womit in der Formmasse 1 eine Gushöhlung 2 in Form eines Abdruckes des herzustellenden dentalen Implantates gebildet ist.

In dieser Formmasse werden nun von der Gushöhllung her mehrere Formkerne 3 in Form von Drähten, bzw. Stäbchen aus glattflächigem, bruchfesten Material eingesetzt. Der Begriff Formkerne umfasst Gegenstände und Vorrichtungen, welche als Platzhalter für auffüllbare Reservoirs bzw. Hohlräume verwendbar sind. Die draht- bzw. stäbchenförmigen Formkerne 3 werden dabei derart plaziert, dass sie das Niveau 4 des Limbus alveolaris nicht erreichen. Damit ist in der Formmasse 1 eine Gushöhllung 2 ausgebildet, in welcher die Formkerne 3 so angeordnet sind wie in der Figur 1 dargestellt.

Diese Gushöhllung 2 wird nun mit einem sich abbindenden plastischen Material mit mineralischen Bestandteilen auf der Basis von Calcium und Phosphat oder einem bei der Knochenneubildung bioabbaubaren Material oder Kombinationen ausgegossen.

Plastische Materialien mit mineralischen Bestandteilen auf der Basis von Calcium und Phosphat (CPHC: Calcium Phosphate Hydraulic Ciments) sind durch Kombinieren von teilweise neutralisierten Phosphatmineralien und Calciumsalzen nach dem in der Europäischen Patentanmeldung 416 761 beschriebenen Verfahren erhältlich. Geeignete Phosphatmineralien sind beispielsweise $\text{Ca}(\text{H}_2\text{PO}_4)_2 \cdot \text{H}_2\text{O}$ [MCPM], $\text{CaHPO}_4 \cdot \text{H}_2\text{O}$ [DCPD: Brushit], $\text{Ca}_9(\text{HPO}_4)(\text{PO}_4)_5(\text{OH})$ [CDHA: Calcium-Deficient Hydroxyapatite], $\text{Ca}_3(\text{PO}_4)_2$ [α - oder β -Tricalciumphosphat: TCP], $\text{Ca}_5(\text{PO}_4)_3(\text{OH})$ [OHAP: Hydroxyapatit], $\text{Ca}_{20}(\text{PO}_4)_{15}(\text{CO}_3)_3(\text{OH})_5$ [CHAP: Carbonated Hydroxyapatite], $\text{Ca}_2\text{P}_2\text{O}_7$ [CPP: Calcium pyrophosphat], $\text{CaSO}_4 \cdot 0,5\text{H}_2\text{O}$ [CSH: "Plaster of Paris"], $\text{CaSO}_4 \cdot 2\text{H}_2\text{O}$ [CSD: Gips], CaCO_3 [CC: Calcit] oder Mischungen davon.

Bevorzugt ist ein plastisches Material mit mineralischen Bestandteilen auf der Basis von Calcium und Phosphat mit folgenden Mengenanteilen: 60% - 80% β -TCP, 40% - 20% MCPM, wässriger Lösung enthaltend $\text{P}_2\text{O}_7^{4-}$ und SO_4^{2-} Ionen, sowie Additiven vom Typ Celluloseether, z.B. HPMC (0,5% - 1,0 %) oder Polysaccharide.

Für die Knochenneubildung geeignete Materialien haben osteokonduktive Eigenschaften und sind vorzugsweise biodegradierbar und biokompatibel. Osteokonduktive Materialien steuern bei der Knochenreparatur "Guided Bone Repair" (GBR) den Aufbau einer Struktur für die Knochenneubildung.

Biodegradierbare und biokompatible Materialien sind allgemein bekannt, z.B. aliphatische Polyester vom Typ polymere Polyglycolsäuren (PGA = Polyglycolic Acid) oder Polylactat (PLA = Polylactic Acid) oder auch deren Copolymere (PGA/PLA), enantiomere Formen und racemische Mischungen in unterschiedlichen Verhältnisanteilen, z.B. Poly-L-Lactat (PLLA), Poly-D-Lactat (PDLA), Poly-DL-Lactat (PDLLA), L-Lactat/DL-Lactat, oder L-Lactat/D-Lactat. Diese Materialien sind nicht nur bioabbaubar, sondern auch biokompatibel. PGA und PLA haben Metabolismuswege im menschlichen Körper. Weiter sind PGA und PLA-Materialien nicht immunogen, das heisst, in Säugetieren sind keine Immunreaktionen auf diese Materialien hervorgerufen worden. Geeignet sind beispielsweise Handelsprodukte vom Typ Biofix[®], welche bei der Fa. Bioscience, SF-33721 Tampere, kommerziell erhältlich sind.

Geeignete aliphatische Polyester mit osteokonduktiven Eigenschaften sind ferner PLA-Copolymere, z.B. Lactat/Tetramethylenglycolid Copolymere, Lactat/Trimethylencarbonat Copolymere, Lactat/ α -Valerolacton Copolymere, Lactat/ ϵ -Caprolacton Copolymere, Polydepsiptide (Glycin-DL-Lactatcopolymer oder PLA/Ethylenoxid Copolymere (PLA/PEO), Polylactid-polyglycolid-Copolymere oder Polylactid-Ethylenoxid-Copolymere, oder Polyhydroxyalkanoate, z.B. PHB [Poly(β -hydroxybutyrat)], PHB/PHA (Polyhydroxybutyrat/-valerat), PCL [Poly(ϵ -caprolacton)], PDS [Poly(p -dioxanon)], Polyanhydride, Polyäpfelsäure (β) oder Polyäpfelsäureester.

Für die Knochenneubildung geeignete Materialien mit osteokonduktiven Eigenschaften sind ferner Vinylpolymere, z.B. auf der Basis Polyvinylalkohol (PVA), Poly- β -maleinsäure, aliphatische Polyamide, aliphatische Polyurethane, z.B. Polyurethane aus Polyethylen-glycol-(PEG)-diolen oder Polycaprolacton-diolen und Diisocyanaten, wie 1,4-Methylen-diisocyanat, Polyorthoester, z. B. vom Typ Alzamer[®] (Alza Corp.) oder DETOSU, aliphatische Polyanhydride, Polypeptide, z.B. synthetische Polyaminosäuren und Poly- α -amino-säuren, z.B. Poly- β -lysin oder Polybenzylglutamat, Polyphosphate, Polysaccharide, z.B. Dextranderivate, Chitin- und Chitosanderivate oder Hyaluronsäureester, modifizierte Proteine, z.B. vernetztes Collagen oder Fibrin, oder modifizierte Kohlehydratpolymere.

Geeignet sind ferner auch deren Gemische, "Composites", sowie die Block- und Pfropf-Copolymere der genannten Polymere und Copolymere.

Die genannten plastischen Materialien können durch geeignete Füllinstrumente, z.B. Injektionsinstrumenten, in die Gushöhlung 2 eingebracht werden.

Fig. 2: Figur 2 zeigt eine mit bioabbaubarem Material ausgegossene Gushöhlung, welche nach dem Abbinden des plastischen Materials die Form des Implantates 5 aufweist. Die Formkerne 3 weisen hier im Vergleich mit der Ausführung nach Figur 1 eine alternative Anordnung und Ausbildung auf.

Fig. 3: Nach dem Abbinden des Materials zum Implantat 5 wird dieses zusammen mit den Formkernen 3 aus der Gushöhlung 2 entnommen. Danach werden die drahtförmigen Formkerne 3 aus dem Implantat 5 herausgezogen. Damit werden im Implantat 5 kanal- oder kapillarförmige Räume oder Zwischenräume 6 gebildet, die als Reservoir für biologisch aktive Substanzen (sogenannte Aktivsubstanzen) dienen.

Geeignete biologisch aktive Substanzen werden in die Reservoirs eingefüllt. Sie haben osteoinduktive Eigenschaften und können das biologische Verhalten benachbarter Zellen beeinflussen, beispielsweise die Zellteilung oder Knochenbildung anregen, z.B. durch Bildung von mesenchymalen Zellen, Endothelgewebe, Pericyten, Osteoclasten, Osteoblasten usw.. Geeignete biologisch aktive Substanzen mit osteoinduktiven Eigenschaften sind z.B. Hormone, Proteine oder Wachstumsfaktoren auf Protein- oder Lipidbasis, welche unter Begriffen wie *Epidermal Growth Factor* (EGF), *Vascular Epidermal Growth Factor* (VEGF), *Fibroblast Growth Factor* (FGF), *Platelet Derived Growth Factor* (PDGF), *Transforming Growth Factor- β* (TGF- β), z.B. vom Typ TGF- β -1, -2 oder -3, *Insulin-like Growth Factor* (IGF-I und IGF-II), *Nerve Growth Factor* (NGF), *Bone Morphogenic Proteins* (BMP), z.B. BMP-3 (*Osteogenin*), -2 (BMP 2A), -4 (BMP 2B), -5,-6,-7 (*Osteogenic Protein-1*), sowie Proteine, welche unter Begriffen wie *Parathyroid Hormone* (PTH), z.B. PTH-Fragmente, z.B. PTH 1-34 und Derivate davon, *Parathyroid Hormone Related Protein* (PTHrP), z.B. PTHrP-Fragmente, z.B. PTHrP 1-34 und Derivate davon *Osteoglycin*, *Cartilage Induction factor* und *Skeletal Growth Factor* bekannt sind. Knochenwachstumsfaktoren auf Lipidbasis umfassen Prostaglandine, welche unter Begriffen, wie Prostaglandin A, D, E, F, I und Derivate davon sowie Prostazyklin bekannt sind.

Proteine (Wirkstoffkomponente) mit den Eigenschaften eines transformierenden Wachstumsfaktors vom Typ Beta (TGF- β) sind bekannt und in dem Übersichtsartikel von *A. B. Roberts und M.B. Sporn, The transforming growth factor - β s, im Handbook of Experimental Pharmacology. Peptide Growth Factors and Their Receptors, M. B. Sporn und A.B. Roberts Herausgeber, Springer Verlag Berlin, New York, Seiten 419-472, beschrieben.*

Proteine vom Typ TGF- β humanen Ursprungs sind bekannt und in dem Übersichtsartikel von *D.A. Cox, Transforming Growth Factor-Beta 3, Cell Biology International, 19(5): 357-371 (1995)* beschrieben.

Rekombinante Proteine vom Typ TGF- β sind bekannt und in folgenden Übersichtsartikeln beschrieben: *Lionel Bourdrel et al., Recombinant Human Transforming Growth Factor- β 1: Expression by Chinese Hamster Ovary Cells, Isolation and Characterization, Protein Expression and Purification 4: 130-140 (1993); M.P. Schlunegger and M.G.Grütter, An unusual feature revealed by the crystal structure at a resolution of human transforming growth factor- β 2, Nature 358: 430-434 (1992); S.Runser and N.Cerletti, Transforming Growth Factors β : conformational stability and features of the denaturation of recombinant human transforming growth factors- β 2 and β 3, Biotechnol. Appl. Biochem. 22: 39-53 (1995).*

Proteine mit den Eigenschaften eines transformierenden Wachstumsfaktors vom Typ Beta (TGF- β) ausgewählt aus der Gruppe bestehend aus TGF- β 1, TGF- β 2, TGF- β 3, TGF- β 5 und Knochen-morphogenen Proteinen (BMP: bone morphogenic proteins) sind bekannt und in dem Übersichtsartikel von *D.M. Kingsley, The TGF- β superfamily: new members, new receptors, and new genetic tests of function in different organisms, Genes and Development 8:133-146 (1994)* beschrieben.

Weitere Substanzen, die in die genannten Reservoirs eingefüllt werden können, sind Aktivsubstanzen, welche die Knochenresorption hemmen, z.B. Bisphosphonate vom Typ Aredia®, Nitrate, z.B. Nitroglycerin, Ipriflavon, Wirkstoffe, die an nukleare Rezeptoren binden, z.B. Östradiol, Enzymhemmer, welche Knochenmatrix-abbauende Enzyme blockieren, z.B. Kollagenase-Hemmstoffe, Stromelysin-Hemmstoffe, Cathepsin L, K-Hemmstoffe, Stoffe, welche die Osteoklastenfunktion hemmen, z.B. Carboanhydrase-Hemmstoffe oder Hemmstoffe der osteoklastischen Protonenpumpe usw..

Weitere Aktivsubstanzen sind solche, die eine Wirksamkeit gegen Implantopathogene (Parodontopathogene) besitzen, z.B. Antibiotika, Antikörper (mono-, polyklonale), Entzündungshemmstoffe, Prostaglandinhemmer, Wirkstoffe mit immunsuppressiver Wirkung, z.B. (bio-)synthetische Immunsuppressiva, Wirkstoffe mit revaskularisationsfördernder Wirkung, z.B. gefässbildende Substanzen, durchblutungsfördernde Wirkstoffe, oder Analgetika. Vor dem Einsetzen des Implantates füllt man den zu verabreichenden biologisch aktiven Stoff oder Kombinationen solcher Stoffe in die Reservoir 6 ein. Die genannten biologisch aktiven Stoffe können beispielsweise mittels herkömmlicher ärztlicher Injektionsinstrumente in die Reservoir 6 eingefüllt werden.

Das mit biologisch aktiver Substanz gefüllte Implantat stellt ein Abgabesystem ("dispensing unit") dar, welches eine Dosis der abzugebenden Substanz enthält und diese in einem festgelegten Zeitraum freisetzt. Ein Abgabesystem im Sinne dieser Definition enthält eine Doseinheit der zu verabreichenden Substanz oder Bruchteile oder Vielfache davon. Die Abgabe kann spontan, z.B. durch Diffusion oder Erosion des Systems durch Einwirken von Körperflüssigkeit, erfolgen.

Fig. 4: Man setzt das passgenaue Implantat 5 in die Alveole im Kieferknochen 7 ein, wobei in der Figur 4 zusätzlich die Gingiva 8 angedeutet ist. Dabei werden die Substanzen 9 aus dem implantiertem Implantat freigesetzt.

Eine andere Ausführungsform der Erfindung, welche sich insbesondere zur Verwendung als Abgabesystem eignet, ist in den Figuren 5 - 9 dargestellt:

Fig.5: Figur 5 zeigt einen Unterkiefer 10, in welchem sich ein Tumor 11 gebildet hat. Der mit dem Tumor 11 befallene Knochenteil 12 wird aus dem Unterkiefer 10 entfernt und danach wird in der Formmasse 1, siehe die Schnittansicht nach Figur 6, ein Abdruck geformt. In der Gushöhlung 2 werden die Formkerne 3 so angeordnet, dass sie mit ihren Enden in die Formmasse 1 hineinragen. Die in der Figur 6 gezeigte Anordnung der Formkerne 3 ist beispielhaft wiedergegeben und kann variieren. Nach dem Einbringen der Formkerne 3 wird die Gushöhlung 2 mit einem bioabbaubaren Material ausgegossen, das sich zum Implantat 5 abbildet.

Fig. 6: Der gemäss Darstellung in der Figur 6 aus dem Unterkiefer 10 entfernte Knochenteil 12 wird gegenüber der Darstellung in Figur 5 um 180° gedreht in die Formmasse 1 hinein-

gedrückt, so dass sich der gemäss Darstellung in Figur 6 obere, gerundete Abschnitt des Knochenteils 12 in der Formmasse 1 gemäss Figur 6 unten befindet. Die im Implantat 5 nach dem Entfernen der Formkerne 3 verbleibenden Räume oder Reservoirs 6 werden, wie oben beschrieben, mit einer oder mehreren Aktivsubstanzen 9 gefüllt.

Fig. 7: Das Implantat 5 wird, wie in der Figur 7 dargestellt, an der vorgesehenen Stelle im Unterkiefer 10 implantiert.

Fig. 8: Im Bedarfsfall kann man das Implantat 5 mittels einer Platte 13 im Kieferknochen fixieren, wobei die Platte 13 und auch die dazugehörigen Schrauben 14 ebenfalls aus einem bioabbaubaren Material bestehen können.

Anhand der Figuren 9-18 wird eine weitere Ausführungsform der Erfindung beschrieben:

Fig. 9: Figur 9 zeigt eine Schnittansicht eines Implantat-Kernes, der gleichzeitig als Fixtur dient. Der Begriff Fixtur bezeichnet den enossalen Teil (innerhalb des Kieferknochens) eines Implantates, welcher den aus dem Kieferknochen herausragenden Teil eines Implantataufbaus (sichtbarer Implantatanteil) aufnimmt. Ein solcher Implantat-Kern besteht aus einem alloplastischen, osseointegrierbaren Material, z.B. Titan, Frialit, etc.. Er weist die Form eines langgestreckten Hohlkörpers 18 mit einem Innenraum 15 auf. Seine Aussen-seite ist strukturiert, beispielsweise in Form eines Schraubgewindes 16. Andere Ausbildungen sehen auch eine Strukturierung der Innenseite vor. Beim oberen Ende des Innenraumes 15 ist ein Innengewinde 17 ausgebildet. In der Wand des Hohlkörpers 18 sind parallel zum Innenraum 15 verlaufende Hohlräume 19 vorhanden und sind oben offen und unten, d.h. beim vom Innengewinde 17 entfernten Ende, verschlossen. Eine andere Anordnung der Hohlräume 19 alternativ zur parallelen Anordnung zum Innenraum 15 ist möglich. Aus der Figur 9 ist ersichtlich, dass sich der Hohlkörper 18 zum unteren Ende, d.h. zur Wurzelspitze hin, verjüngt. Das Innengewinde 17 beim oberen, breiteren Ende, d.h. im Bereich des Limbus alveolaris, dient nicht nur als Verschluss für die Reservoirs von Aktivsubstanzen, wie weiter hinten noch erläutert wird, sondern auch für die spätere Befestigung der Suprastruktur bei der Wiederherstellung eines Zahnes oder zur Befestigung von Prothesen mit Hilfe des Implantates. Die Hohlräume 19 in der Wand des Hohlkörpers 18 sind derart angeordnet, dass sie die Wellentäler des Schraubgewindes 16, bzw. einer jeweiligen Struktur der Wand des Hohlkörpers 18 schneiden. Ausserdem sind in der Wand

Perforationen 20 vorhanden, welche von den Hohlräumen 19 zur Aussenfläche des Hohlkörpers verlaufen.

Fig. 9A: Eine alternative Anordnung von Perforationen ist in der Fig. 9A dargestellt, welche einen Ausschnitt aus der Fig. 9 darstellt. Bei dieser Ausbildung ist auch die Innenfläche des Hohlkörpers 18 strukturiert. Dabei sind weitere Perforationen 20A vorhanden, die von den Hohlräumen 19 zur Innenfläche des Hohlkörpers 18 verlaufen, also die Hohlräume 19 mit dem Innenraum 15 des Hohlkörpers 18 verbinden. Es ist auch eine Ausführung vorgesehen, bei welcher nur die Innenfläche des Hohlkörpers 18 entsprechend strukturiert ist.

Fig. 10: Figur 10 stellt die Aufsicht auf den Implantat-Kern nach Figur 9 dar.

Fig. 11: Figur 11 zeigt einen Dichtungsring 21, der zum Einsetzen in den oberen, vertieften Endabschnitt 22 des Hohlkörpers 18 bestimmt ist. Dieser Dichtungsring 21 kann aus Silikonkautschuk oder aus Weichgold bestehen oder einen plastisch abdichtenden Metallwulst aufweisen, so dass dieser bei eingesetztem Dichtungsring 21 im Bereich 22 A die Zutrittsöffnungen zu den Hohlräumen 19 und zum Hohlraum 15 sicher gegen äussere Einflüsse, z.B. Eindringen von Pathogenen (Bakterien, Pilze, Viren, etc.), abschliesst.

Fig. 12: Figur 12 zeigt einen drahtförmigen Formkern 23. Sein Durchmesser ist derart bemessen, dass er in einen jeweiligen Hohlraum 19 eingeschoben werden kann.

Fig. 13: In der Figur 13 ist ein weiterer Formkern 24 abgebildet, der aus einem Schaft 25 und einem Kopf 26 besteht, der ein Aussengewinde 26 A sowie oben einen Schlitz 27 zur Aufnahme eines schraubendreherähnlichen Werkzeuges aufweist.

Fig. 14: Zur Herstellung eines Implantates wird vorerst der den Schaft 25 und Kopf 26 aufweisende Formkern 24 in den Innenraum 15 des Hohlkörpers 18 eingeschraubt. Weiter werden die drahtförmigen Formkerne 23 in die entsprechenden Hohlräume 19 hineingeschoben. In einem ersten Schritt wird nun von unten her in Richtung der Pfeile A eine erste Menge eines plastischen bioabbaubaren Materials in den Innenraum 15 eingebracht.

Fig. 15: In der Formmasse 1 ist ein Abdruck der durch das Implantat zu ersetzenden Zahnwurzel, also die Gushöhlung 2, hergestellt worden. In die Gushöhlung 2 wird in

einem zweiten Schritt eine zweite Menge des bioabbaubaren Materials eingefüllt und in einem dritten Schritt der mit den Formkernen 23 und 24 ausgerüstete und bereits innen gefüllte Hohlkörper 18 in einem dritten Schritt in das noch fließfähige bioabbaubare Material hineingedrückt. Zum Einfüllen wird das bioabbaubare Material je nach dessen Aufbau durch Wärme (in speziellen Applikationsspritzen oder auf anderem Weg) verflüssigt, oder es liegt in einer flüssigen oder plastischen Form bei Raumtemperatur vor. Die Erstarrung bzw. das Abbinden erfolgt entweder durch Abkühlung des thermoplastischen Materials oder durch eine chemische Reaktion (z.B. 2-Komponenten-Reaktion, fotochemisch oder Polymerisation etc.). Aus der Figur 15 ist ersichtlich, wie der Zwischenraum zwischen der Aussenwand des Hohlkörpers 18 und der Innenwand der Gushöhlung 2 in der Formmasse 1 von diesem Material ausgefüllt wird. Nach dem Abbinden des Materials entsteht das Implantat 5, in welchem der Hohlkörper 18 eingebettet ist, der noch die Formkörper 23 und 24 trägt. Das Implantat 5 wird aus der Formmasse 1 entfernt und danach werden die drahtförmigen Formkerne 23 und der Formkern 24 aus dem Implantat 5 herausgezogen, bzw. herausgeschraubt.

Fig. 16, Fig. 17: In die verbleibenden Räume 6 können die weiter vorn beschriebenen biologisch aktiven Substanzen eingefüllt werden. Die Räume 6 werden oben durch die Deckschraube 28 (Fig.17) verschlossen. Damit ist ein Implantat 5 gebildet, das innen eine alloplastische Fixtur (Hohlkörper 18) aufweist, die von einem bioabbaubaren Material umgeben ist. Es sind Reservoirs 19, 15 für Aktivsubstanzen vorhanden. Das der extrahierten Wurzel entsprechende, anatomisch replizierte Implantat ist zum Einsetzen in die Extraktionsalveole bereit.

Fig. 18: Die Figur 18 zeigt das in den Kieferknochen 7 eingesetzte Implantat 5, wobei auch die Gingiva gezeichnet ist. Zwischen der Deckschraube 28 und dem Hohlkörper 18 ist der Dichtungsring 21 angeordnet, der die Innenräume gegen äussere Einflüsse, z.B. gegen Bakterien, absperrt.

Das Implantat 5 passt exakt in die Extraktionsalveole, und es kann durch den engen Kontakt zum umgebenden Knochen eine Einheilung per primam erfolgen. Das bioabbaubare Material beginnt zu resorbieren. Werden durch den Biodegradationsprozess die Reservoirs geöffnet, kommt es zur Freisetzung der Wachstumsfaktoren und/oder Aktivsubstanzen.

Dies führt zur beschleunigten und gesteuerten Knochenneubildung und einer qualitativ optimierten Osseointegration des alloplastischen Implantat-Kernes.

Eine weitere Ausführung wird nachfolgend unter Bezugnahme auf die Figuren 19-24 beschrieben:

Fig. 19: Der Hohlkörper 18, der aus einem osseointegrierbaren Material besteht, weist in der Mitte einen Innenraum 15 auf. Entlang der strukturierten Aussenwand verlaufen langgestreckte Hohlräume 19, entsprechend dem vorgängig beschriebenen Ausführungsbeispiel. Die Hohlräume 19 kreuzen die Wellentäler der strukturierten Aussenwand, so dass Perforationen 20 gebildet sind, die eine Verbindung zwischen den Hohlräumen 19 und den Aussenflächen des Hohlkörpers 18 bilden. Bei der Innenwand des Innenraumes 15 sind weitere Durchtritte oder Perforationen 29 zu den Aussenflächen ausgebildet, wobei auch bei anderen Ausführungsformen solche Durchtritte 29 vorhanden sein können. Der später als Fixtur dienende Hohlkörper 18 weist oben ein Schraubgewinde 30 auf, in welchem eine temporäre Deckschraube 31 eingeschraubt werden kann, wobei das Schraubgewinde 30 zur späteren Fixierung des Zahnaufbaus dient.

In den Innenraum 15 ist von unten her ein stangenförmiger Formkern 24 A mit Griff eingesteckt, der unten in einem Handgriff 32 endet. In den entlang der Aussenwand verlaufenden Hohlräumen 19 sind von unten her drahtförmige Formkerne 23 A eingesteckt, die beim unteren Ende eine Spitze 33 aufweisen.

Fig. 20: Als erster Schritt wird von der unteren Öffnung 34 her und durch die Durchtritte 29 bioabbaubares Material in den Ringraum zwischen dem Formkern 24 A und der Innenwand des Hohlkörpers 18 eingespritzt. Nach dem Abbinden dieses Materials wird der Formkern 24 A herausgezogen, so dass im Innenraum 15 eine Schicht 35 des bioabbaubaren Materials entsteht.

Fig. 21: In den Hohlraum 6 wird eine erste Menge der genannten Aktivsubstanzen 9 eingefüllt und der Hohlraum 6 unten mit einem zapfenförmigen Verschluss 36 verschlossen. Der Verschluss 36 besteht ebenfalls aus dem bioabbaubaren Material.

Fig. 22: Von der zu ersetzenden Zahnwurzel wird in der Formmasse 1 in bekannter Weise der Abdruck hergestellt, d.h. die Gushöhlung 2 ausgebildet. Das bioabbaubare Material

wird in die Gushöhlung 2 eingefüllt und danach der Implantat-Kern gemäss der Figur 21 in die Gushöhlung 2 eingesetzt, wobei die drahtförmigen Formkerne 23 mit ihren Spitzen 33 in die Formmasse 1 eindringen.

Fig. 23: Nach dem Abbinden bzw. Erstarren des eingefüllten bioabbaubaren Materials wird das nunmehr gebildete Implantat 5 aus der Gushöhlung 2 entfernt und die drahtförmigen Formkerne 23 A unten aus dem Implantat-Kern herausgezogen und jeweilige medizinische Substanzen in die nun vorhandenen Räume 19 eingefüllt. Die unteren Oeffnungen 37 der gefüllten Räume 19 werden danach verschlossen. Dazu kann z.B. mittels einem rotierenden zahnärztlichen Werkzeug, beispielsweise einem Rosenbohrer bei den Bereichen der Oeffnungen 37 Reibungswärme erzeugt werden, so dass bei diesen Stellen das bioabbaubare Material verschmolzen wird, so dass die Oeffnungen 37 verschlossen werden.

Fig. 24: Das nun fertiggestellte Implantat 5 kann gemäss der Darstellung nach Figur 24 in die Extraktionsalveole implantiert werden.

Anhand der Figuren 25-27 wird eine weitere Ausführungsform beschrieben. Die Verfahrensschritte sind den weiter vom beschriebenen Verfahrensschritten analog. Daher wird im folgenden das Verfahren vereinfacht beschrieben:

Fig. 25: Der Hohlkörper 18 bzw. Implantat-Kern ist analog zur Ausführungsform nach der Figur 19. Jedoch endet der stabförmige Formkern 24 unten nicht in einem Handgriff, sondern in der Spitze 38.

Fig. 26: Nachdem die Gushöhlung 2 in der Formmasse 1 mit dem bioabbaubaren Material gefüllt worden ist, wird der Hohlkörper 18 in die Gushöhlung 2 eingesetzt, wobei alle Formkerne 23,24 mit ihren Spitzen 33,38 in die Formmasse hineingestochen werden. Nach dem Abbinden bzw. Aushärten des bioabbaubaren Materials werden die Formkerne 23,24 unten aus dem Implantat 5 herausgezogen und die vorhandenen Räume, also Reservoirs, mit entsprechenden medizinischen Substanzen gefüllt. Danach wird der Innenraum 15 unten durch den zapfenförmigen Verschluss 36 verschlossen und die längs der Aussenwand des Implantat-Kerns verlaufenden Räume 19 bei den unteren Oeffnungen 37 mittels Reibungswärme zusammengeschweisst, so dass das Implantat nach Figur 27 erhalten wird.

Fig. 27: Fertiggestelltes Implantat mit einem Implantat-Kern nach Figur 25.

In einer weiteren Variante, welche hier nicht durch Zeichnungen dargestellt ist, bringt man einen Formkern in die Gushöhlung 2 ein, welcher senkrecht von der oberen Oberfläche bis zum tiefsten Punkt der Gushöhlung 2 verläuft. Dieser Formkern ist in der Formmasse 1 so angeordnet, dass man nach dem Einfüllen des plastischen Materials in die Gushöhlung (2) und deren Erhärten sowie Entfernen des gebildeten Implantates aus der Formmasse und Entfernen des Formkerns aus dem Implantat an der Stelle des Formkerns ein gegebenfalls mit einem Gewinde versehener Stift (Fixationsstift bzw. -schraube) aus einem biokompatiblen, aber nicht osseointegrierbaren Material, z.B. Edelmetall, eingesetzt ist. Dessen Durchmesser am Schaft ist kleiner als der Durchmesser des Formkerns. Dabei bildet sich ein Zwischenraum, den man mit bioaktiver Substanz füllen kann. In einer weiteren Anordnung kann der Schaft des mit einem Gewinde versehenen Stiftes länger als der Formkern sein und den tiefsten Punkt der Gushöhlung (2) mit seinem Gewinde durchschneiden. Die so verlängerte, ihr Gewinde selbst schneidende Fixationsschraube wird über den tiefsten Punkt der Extraktionsalveole in den Kieferknochen eingedreht.

Wird in der Heilungsphase das bioabbaubare Material unter Einwirkung des biologisch aktiven Materials durch Knochenmaterial ersetzt, ist die Fixationsschraube allseitig von Knochenmaterial umgeben. Da diese Schraube nicht osseointegrierbar ist, kann sie leicht entfernt werden. Der zurückbleibende Kanal im Kieferknochen ermöglicht das Einsetzen einer exakt angepassten Fixtur in natürlicher, achsengerechter Richtung. Alternativ hierzu kann man eine geeignet geformte osseointegrierbare Fixationsschraube im Kieferknochen belassen und diese als Fixtur mit einer Implantatsuprastruktur versehen.

Der Vorteil dieser Varianten besteht darin, dass mit einer therapeutischen Massnahme eine Extraktion und eine Implantation erfolgen kann. Durch die Anwesenheit biologisch aktiver Substanzen an der Oberfläche des Implantats findet ein besonders wirksamer Wundverschluss des angrenzenden Gewebes statt sowie eine schnelle Osseointegration der Implantatfixtur.

Nachfolgend wird der Erfindungsgegenstand der Variante b) näher erläutert.

Die Gushöhhlung 2, z.B. eine Extraktionsalveole, ist in den obigen Zeichnungen wiedergegeben. Alternativ zur bildlichen Anordnung mit den Formkernen kann man die Extraktionsalveole oder die in der Formmasse abgebildete Extraktionsalveole mit dem Material einer porösen Matrix aus synthetischem polymerem oder natürlichem Material ausfüllen, welche eine biologisch aktive Substanz enthält und die Hohlräume dieser Matrix mit dem sich abbindenden plastischen Material füllen. Geeignete synthetische polymere Materialien sind vorzugsweise makrostrukturiert und können als schwammförmiges Gebilde mit einer löchrigen Gerüststruktur aus polymerem Material aufgefasst werden, worin untereinander verbundene Zwischenräume und Poren dispergiert sind. Geeignete Materialien sind beispielsweise Polycarbonate, Polyorthoester, PGA, PLA oder Mischungen davon usw.. Eine solche Ausführungsform ist insbesondere als Abgabesystem geeignet, welche die abzugebende biologisch wirksame Substanz bis zu ihrer Abgabe in der polymeren Struktur fixiert.

Eine poröse Matrix aus natürlichem Material ist vorzugsweise eine Dentinmatrix, welche durch Extraktion von Zähnen oder Zahnfragmenten erhältlich ist.

Beispielhaft wird die Herstellung einer Dentinmatrix aus patienteneigenem Material beschrieben: Man entfernt mechanisch Cementum und Pulpa nach dem von K. Bessho et al. in J. Dent. Res. 1991, 70: 171-175, beschriebenen Verfahren. In einer Mühle wird das Zahnmaterial bis zu einer Partikelgröße von ca. 1 mm^3 gemahlen. Das Mahlgut wird in warmem Wasser gewaschen, mit einer Chloroform/Methanol-Lösung (1:1) 12 Stunden lang entfettet und mit einer 0,5 molaren HCl-Lösung 72 Stunden lang bei 4°C demineralisiert. Das demineralisierte Material wird nochmals sechs Stunden lang in einer Chloroform/Methanol-Lösung (1:1) 12 Stunden lang entfettet, 24 Stunden lang mit einer 2 molaren Calciumchlorid-Lösung, vier Stunden lang mit einer 0,5 molaren EDTA-Lösung bei pH 7,4, 24 Stunden mit einer 8 molaren Lithiumchlorid-Lösung behandelt und mit destilliertem Wasser bei 4°C gewaschen. Man extrahiert 96 Stunden lang bei 4°C das so vorbehandelte Material mit dem 20-fachen Volumen einer 4 molaren Guanidin-HCl-Lösung. Man zentrifugiert den Extrakt (10 000 g, 30 Min. bei 4°C) und konzentriert (1:5) das Filtrat durch Ultrafiltration (Diaflo®-Membran YM-10; 10 000 Molgewichtsfraction, Amicon Irland). Zum Konzentrat gibt man drei Portionen auf -20°C gekühltes Ethanol. Man lässt die Mischung 12 Stunden lang bei 4°C stehen, zentrifugiert das Gemisch (10 000 g, 30 Min. bei 4°C) und

erhält ein ethanol-haltiges Konzentrat sowie einen ethanolischen Rückstand. Man wäscht den Rückstand mit destilliertem Wasser und dialysiert mit dem zehnfachen Volumen bei 4°C 72 Stunden lang, bis die Bildung des Niederschlages abgeschlossen ist, wobei man das destillierte Wasser alle zwölf Stunden wechselt. Man zentrifugiert den dialysierten Rückstand (70 000 g, 30 Min. bei 4°C) zwecks Trennung in wasserlösliche und wasserunlösliche Fraktionen, lyophilisiert und bestimmt das Gewicht.

In einer Formmasse wird die einer Extraktionsalveole nachgebildete Gushöhhlung mit einem Gemisch aus PGA/PLA-Copolymerem und dem Matrixmaterial aus Dentin, welches BMP enthält, ausgegossen und in der weiter vom beschriebenen Weise ein Wurzelimplantat mit Fixtur gebildet, welches man an der vorgesehenen Stelle im Kieferknochen einsetzt.

Ansprüche

1. Medizinisches Implantat (5) zum Einsetzen in einen Raum mit einem vorgegebenen Ausmass und zum Ausfüllen einer Gushöhlung (2) mit einem sich abbindenden plastischen Material mit mineralischen Bestandteilen auf der Basis von Calcium und Phosphat oder einem bei der Knochenneubildung bioabbaubaren Material oder Kombinationen davon, dadurch gekennzeichnet, dass

a) in der Gushöhlung (2) mindestens ein Formkern (3; 23, 24) derart angeordnet ist, dass dieser nach dem Abbinden des plastischen Materials aus der Gushöhlung (2) des gebildeten Implantates (5) entnehmbar und nach dessen Entfernung einen vom Innenbereich des Implantates (5) bis zu dessen Aussenfläche verlaufenden Raum (6; 19) erzeugt, welcher ein Reservoir bildet, das mit einer biologisch aktiven Substanz auffüllbar ist, oder

b) die Gushöhlung (2) eine poröse Matrix mit einer biologisch aktiven Substanz enthält und die Hohlräume dieser Matrix mit dem sich abbindenden plastischen Material gefüllt sind.

2. Medizinisches Implantat (5) nach Anspruch 1, dadurch gekennzeichnet, dass die Gushöhlung (2) als Abdruck eines extrahierten Zahnes geformt ist.

3. Medizinisches Implantat nach Anspruch 1, dadurch gekennzeichnet, dass die Formkerne (3) drahtförmig oder stäbchenförmig ausgebildet und die gebildeten Reservoirs kanal- oder kapillarförmige Räume sind.

4. Medizinisches Implantat nach Anspruch 1, dadurch gekennzeichnet, dass man als bioabbaubares Material osteokonduktive Polymere verwendet.

5. Medizinisches Implantat nach Anspruch 1, dadurch gekennzeichnet, dass das Reservoir als biologisch aktive Substanz einen Wirkstoff mit osteoinduktiven Eigenschaften enthält.

6. Medizinisches Implantat nach Anspruch 1, dadurch gekennzeichnet, dass das Reservoir als biologisch aktive Substanz ein Protein mit den Eigenschaften eines transformierenden Wachstumsfaktors vom Typ Beta (TGF- β) oder Kombinationen davon enthält.

7. Verfahren zur Herstellung des medizinischen Implantates (5), dadurch gekennzeichnet, dass man

α') in einer Formmasse (1) eine Gushöhlung (2) in Form eines Abdruckes des extrahierten Zahnes oder des Knochenresektates bildet, in diese Gushöhlung (2) eine sich abbildende Masse mit mineralischen Bestandteilen auf der Basis von Calcium und Phosphat oder einem bei der Knochenneubildung bioabbaubaren Material einfüllt, in der Gushöhlung (2) mindestens einen Formkern (3; 23, 24) derart anordnet, dass dieser nach dem Abbinden des plastischen Materials aus der Gushöhlung (2) des gebildeten Implantates entnehmbar und nach dessen Entfernung einen vom Innenbereich des Implantates (5) bis zu dessen Aussenfläche verlaufenden Raum (6;19) als Reservoir bildet, das gebildete Implantat (5) der Gushöhlung entnimmt und nach dem Entfernen des Formkerns (3; 23, 24) das Reservoir mit einer biologisch aktiven Substanz auffüllt oder β') in einer Formmasse (1) eine Gushöhlung (2) in Form eines Abdruckes des extrahierten Zahnes oder des Knochenresektates bildet, diese Gushöhlung (2) mit einer porösen Matrix enthaltend eine biologisch aktive Substanz ausfüllt, die Hohlräume dieser Matrix mit dem sich abbildenden plastischen Material füllt und das gebildete Implantat (5) der Gushöhlung entnimmt.

8. Verfahren gemäss Anspruch 7, dadurch gekennzeichnet, dass man in die Gushöhlung (2) eine alloplastische, osseointegrierbare Fixtur einsetzt.

9. Verfahren gemäss Anspruch 7, dadurch gekennzeichnet, dass man zuerst mehrere Formkerne (3; 23,24) in die Gushöhlung (2) einbringt, die von der Gushöhlung (2) bis in die Formmasse (1) hinein verlaufen und in der Formmasse (1) so angeordnet sind, dass man nach dem Einfüllen der plastischen Formmasse in die Gushöhlung (2) und deren Erhärten sowie Entfernen des gebildeten Implantats (5) aus der Gushöhlung (2) die Formkerne (3; 23,24) aus dem Implantat entfernt.

10. Verfahren gemäss Anspruch 7, dadurch gekennzeichnet, dass man ein medizinisches Implantat als Abgabesystem für biologisch wirksame Stoffe herstellt.

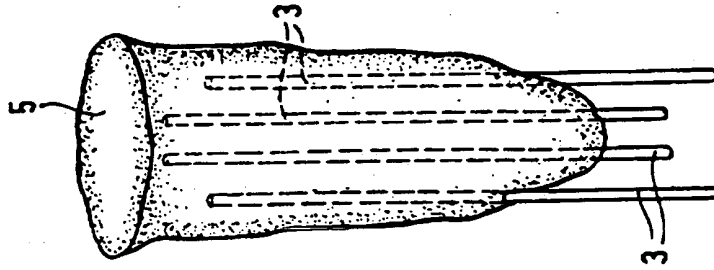


Fig. 3

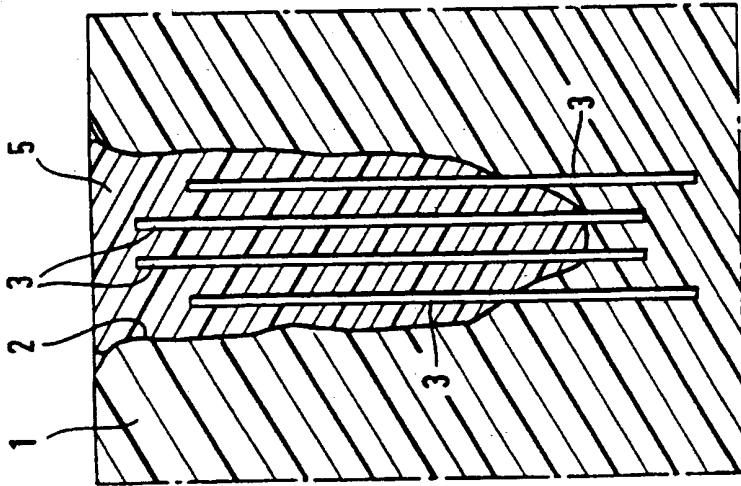


Fig. 2

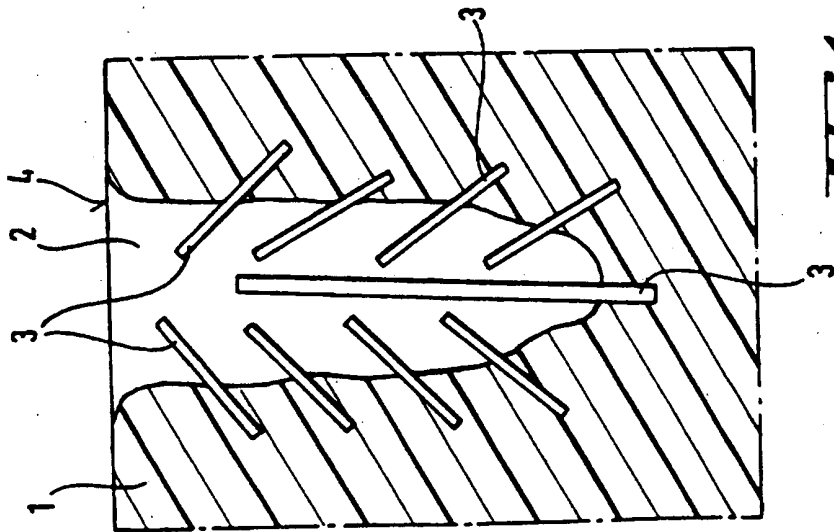


Fig. 1

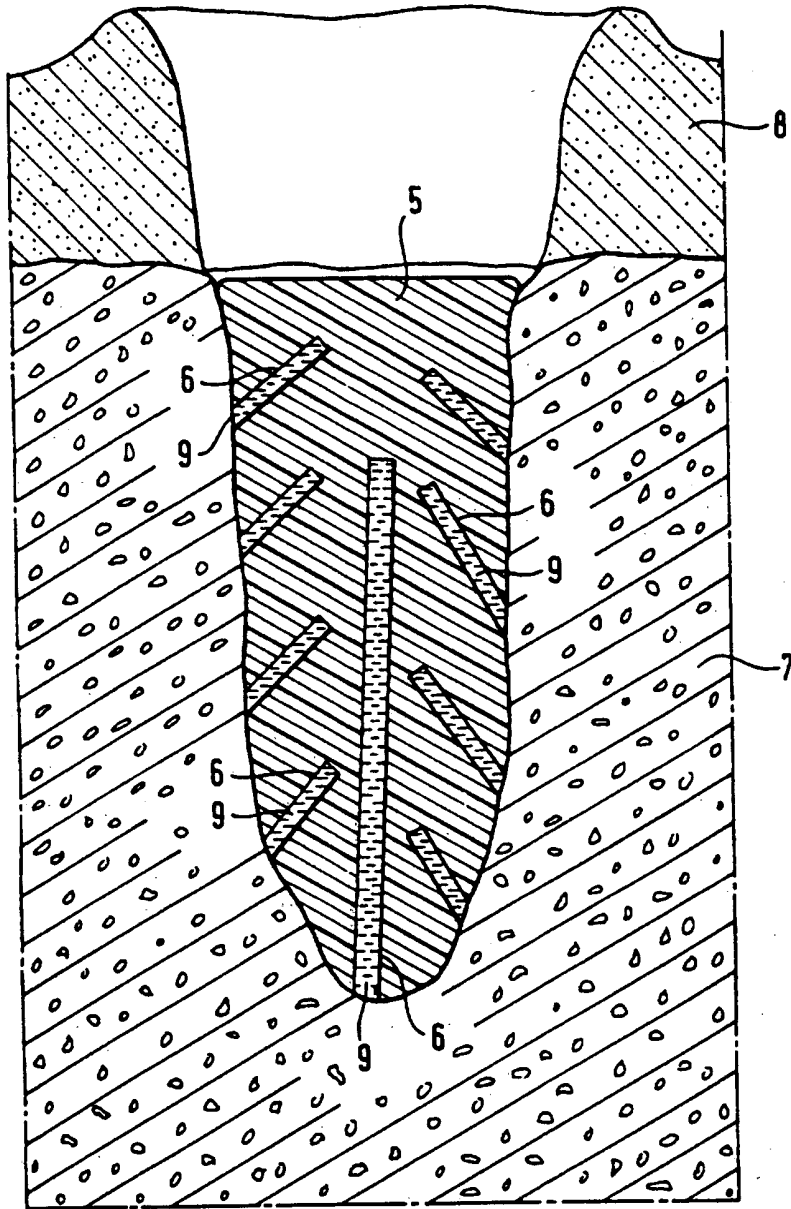


Fig. 4

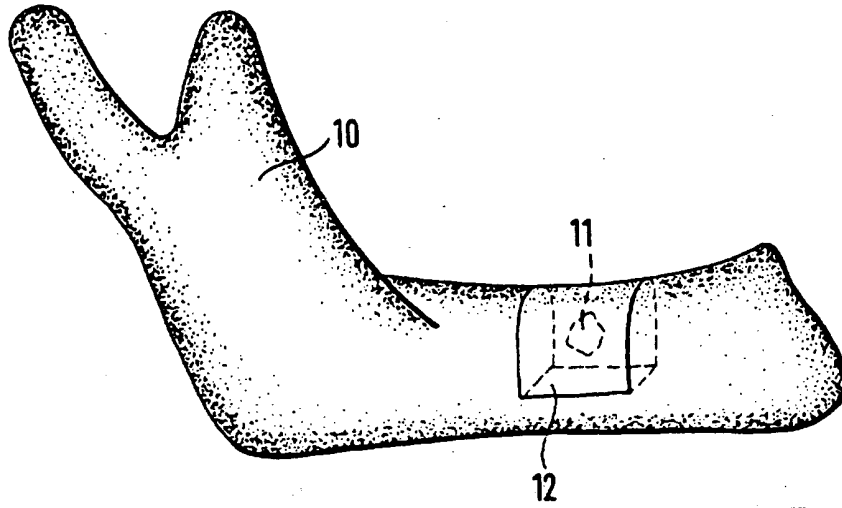


Fig. 5

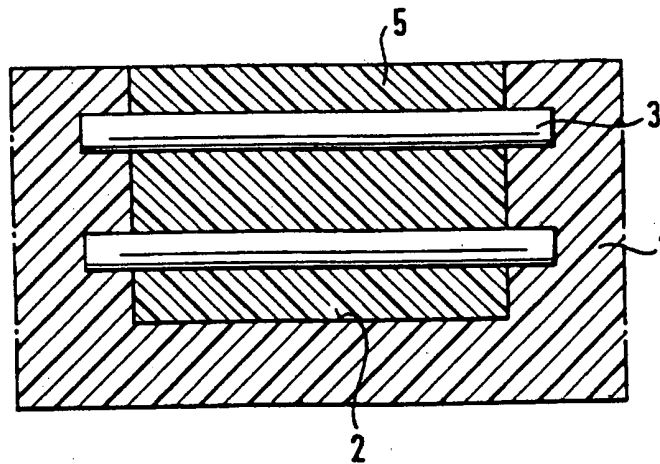


Fig. 6

4/16

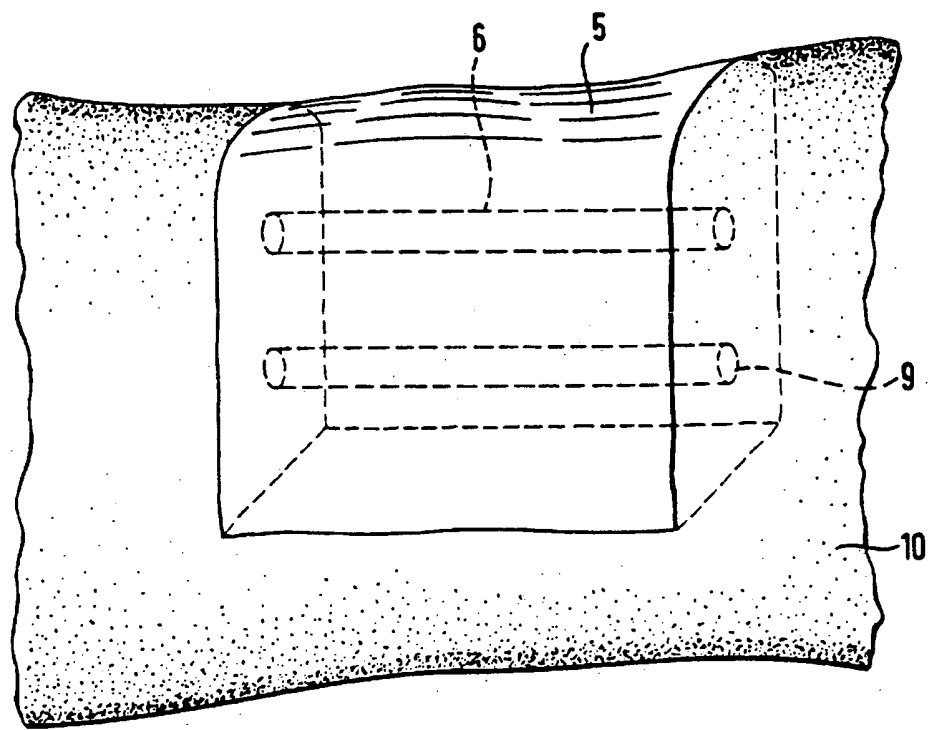


Fig. 7

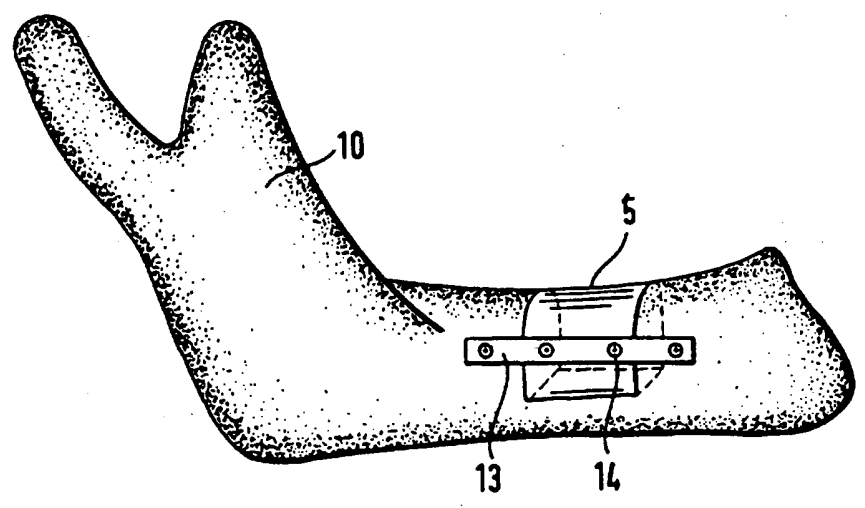


Fig. 8

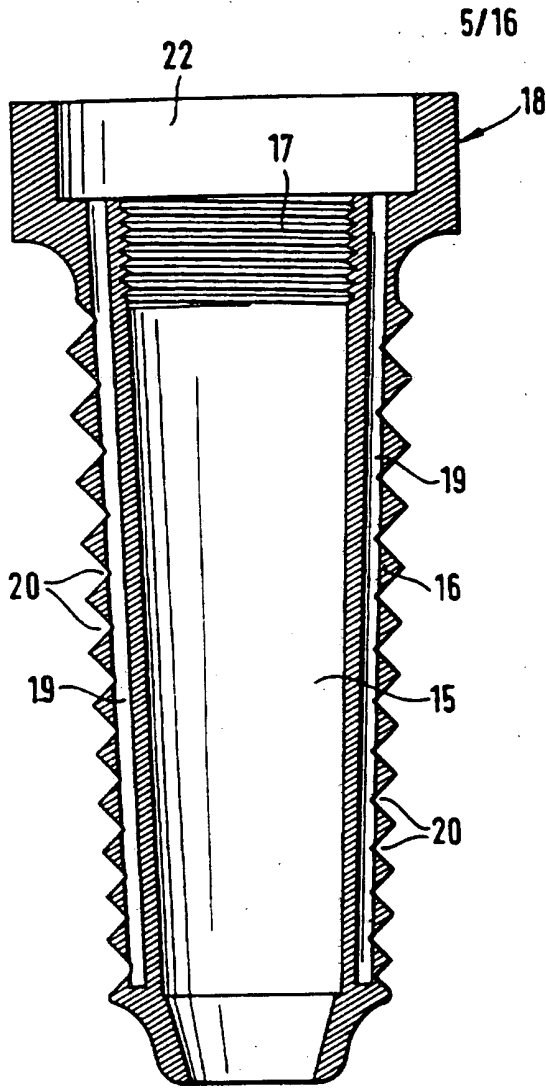


Fig. 9

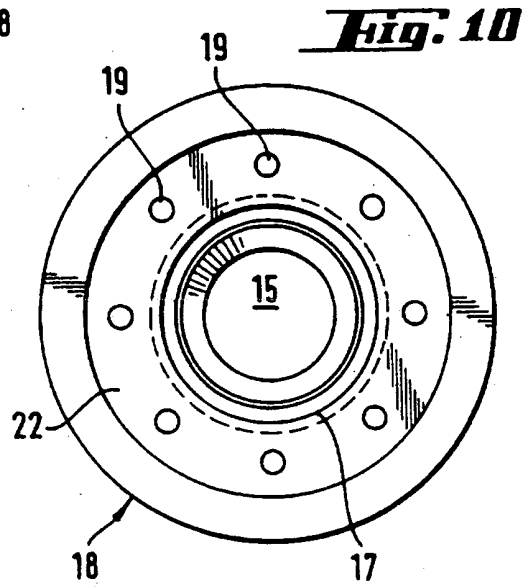


Fig. 10

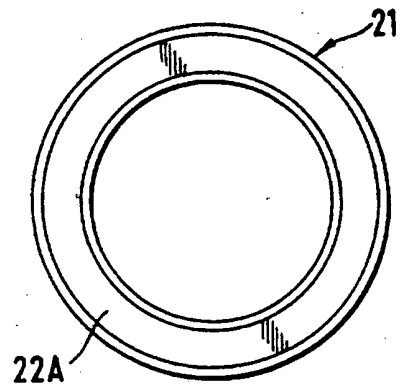


Fig. 11

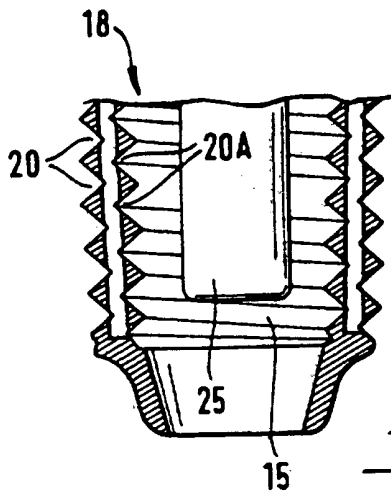


Fig. 9A

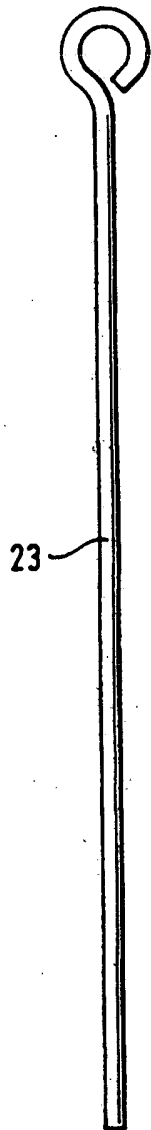


Fig. 12

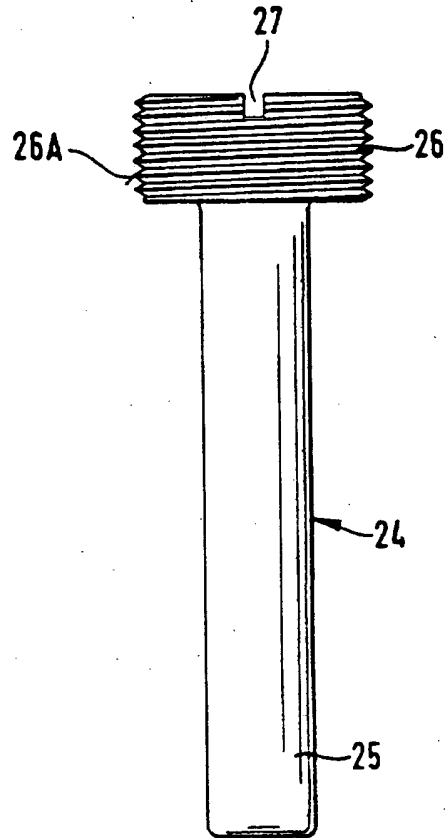


Fig. 13

Fig. 15

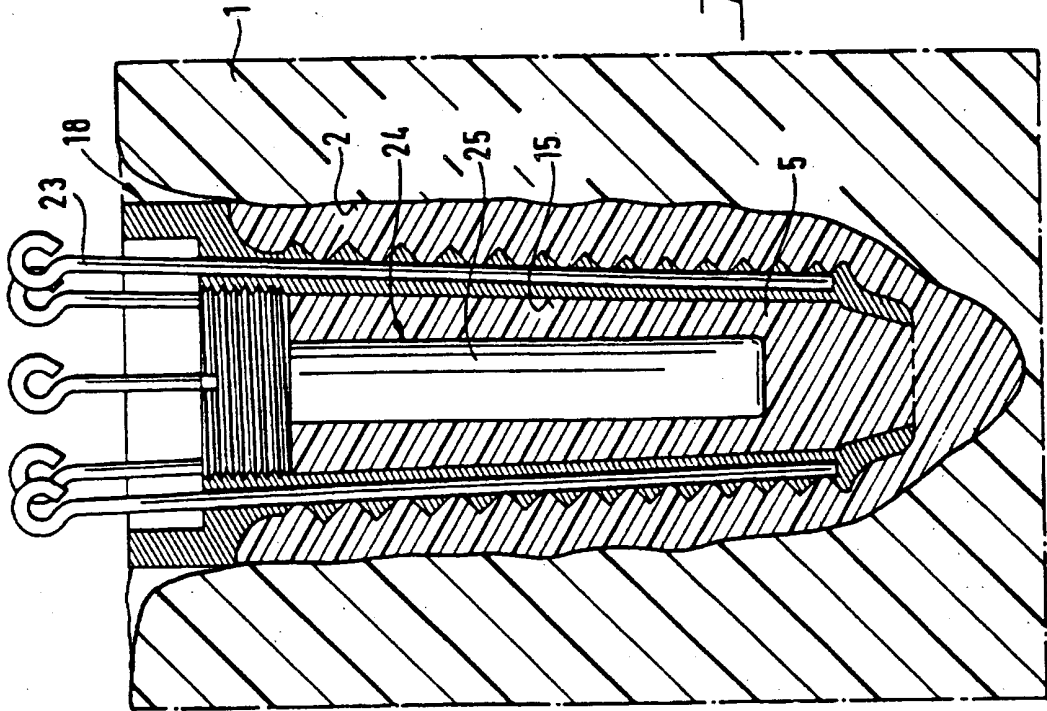
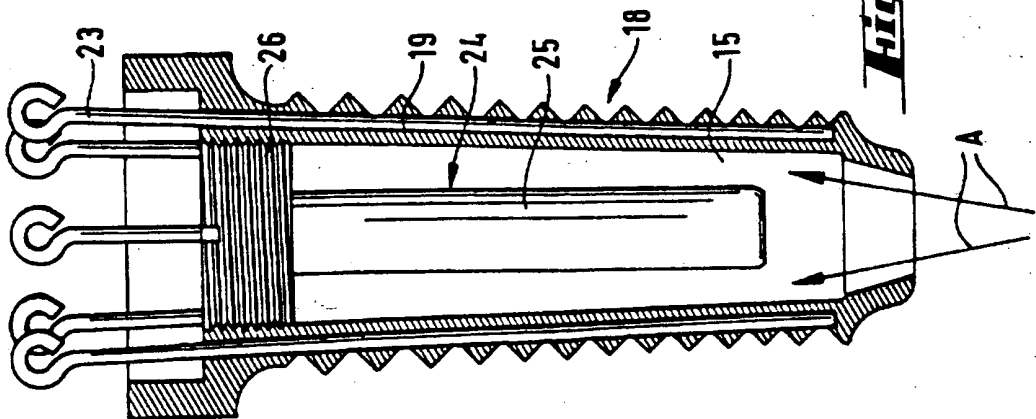


Fig. 14



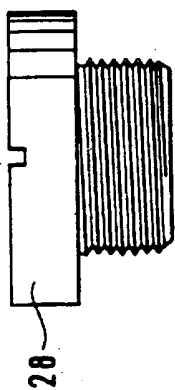


Fig. 17

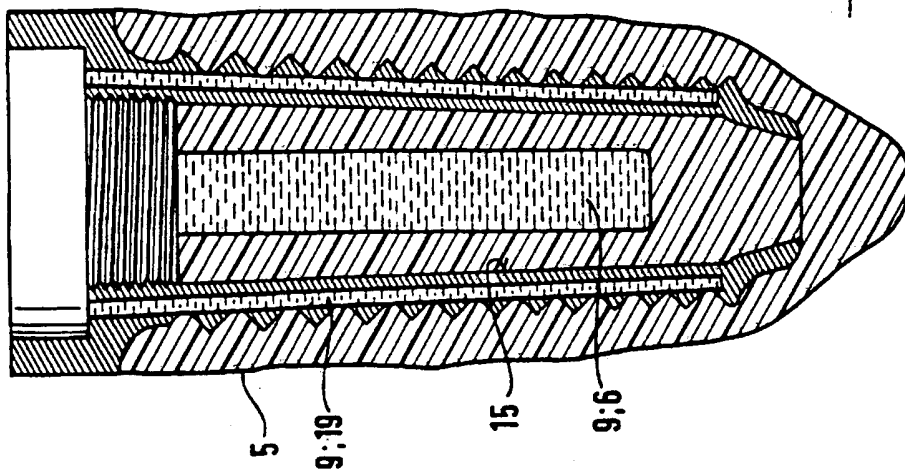


Fig. 16

9/16

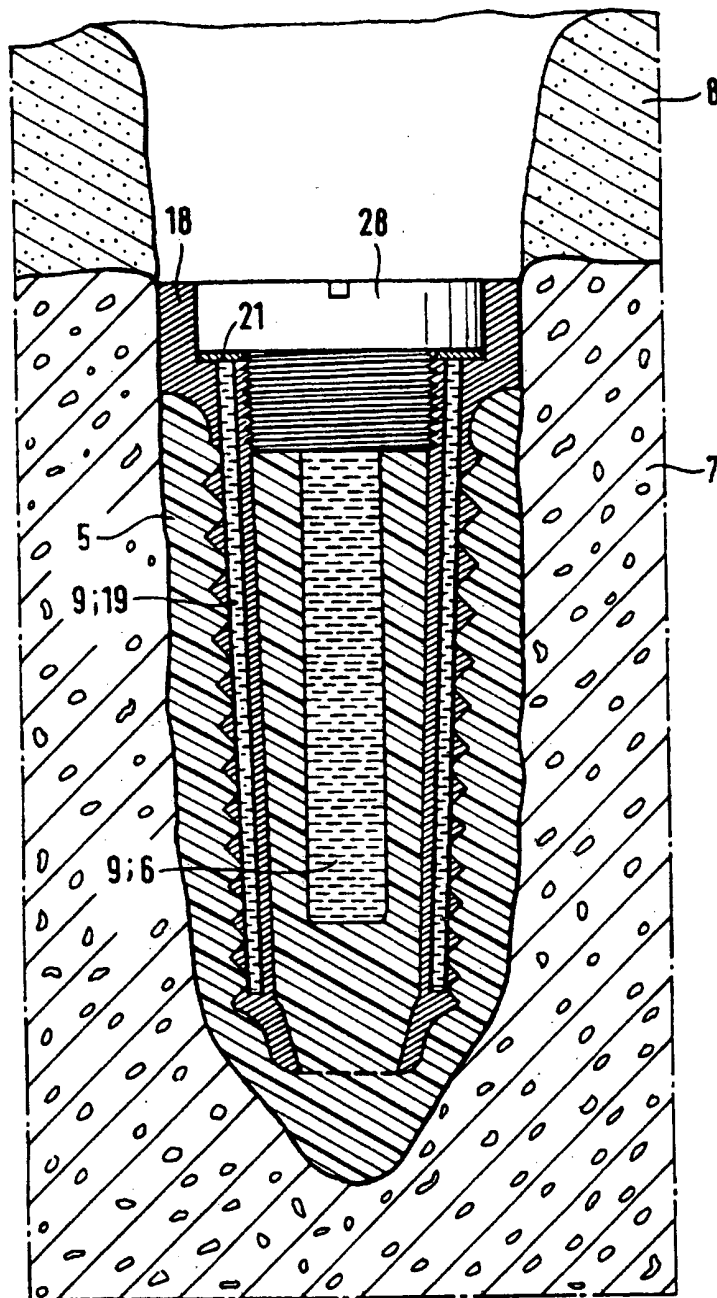


Fig. 18

10/16

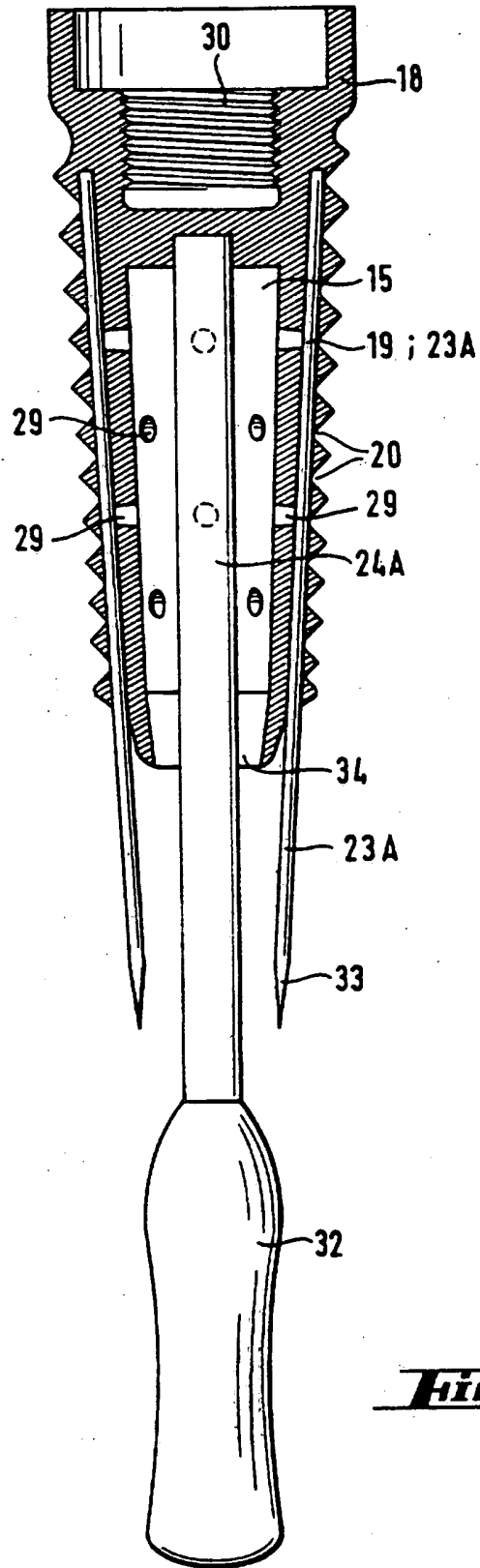


Fig. 19

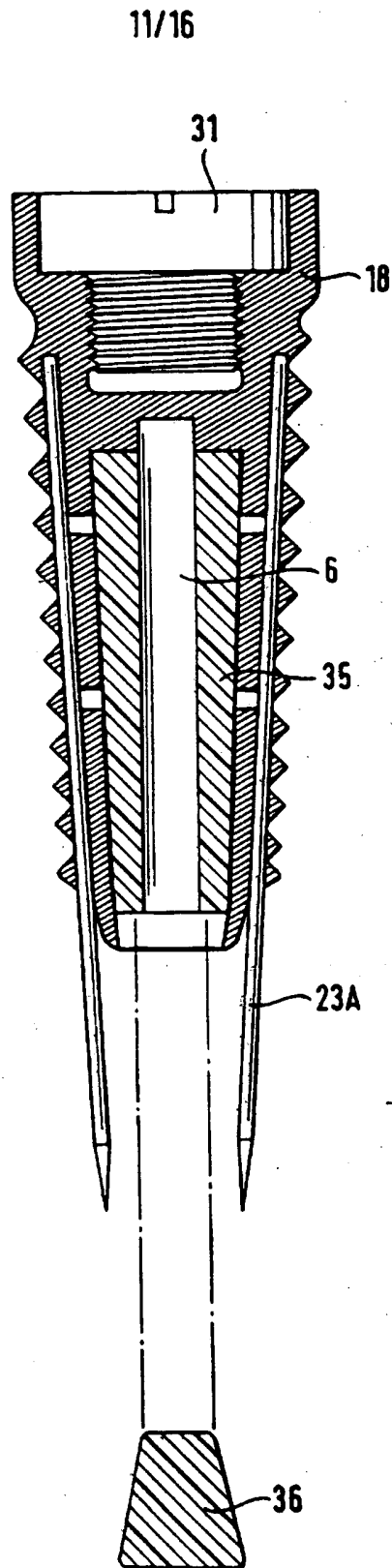


Fig. 20

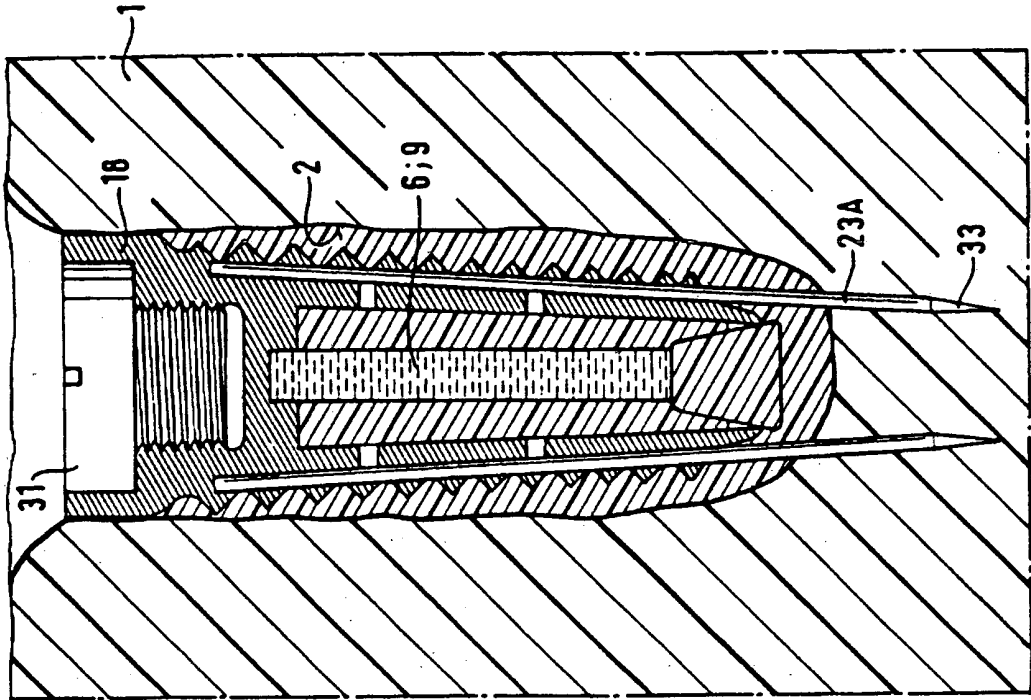


Fig. 22

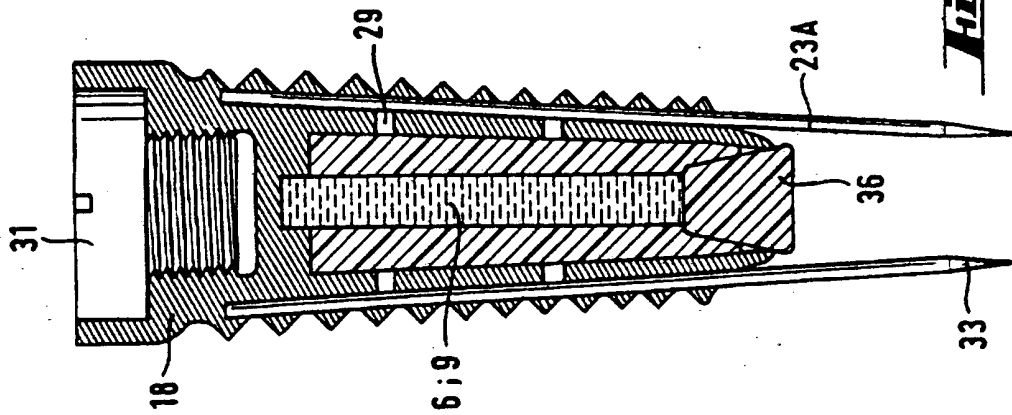


Fig. 21

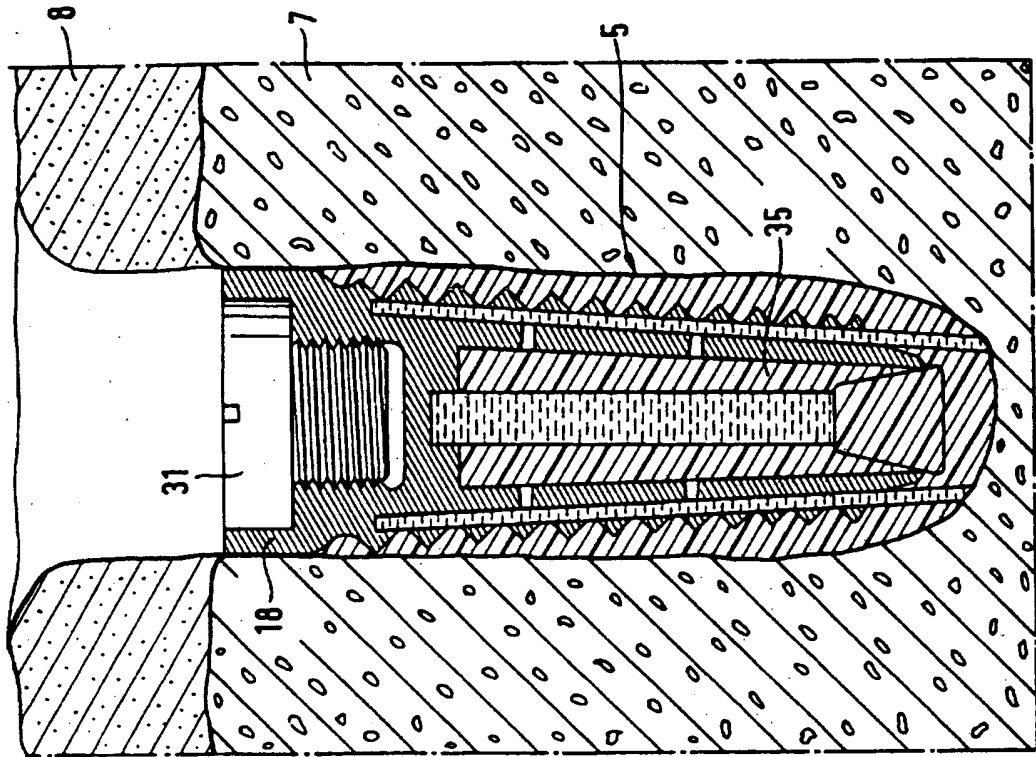
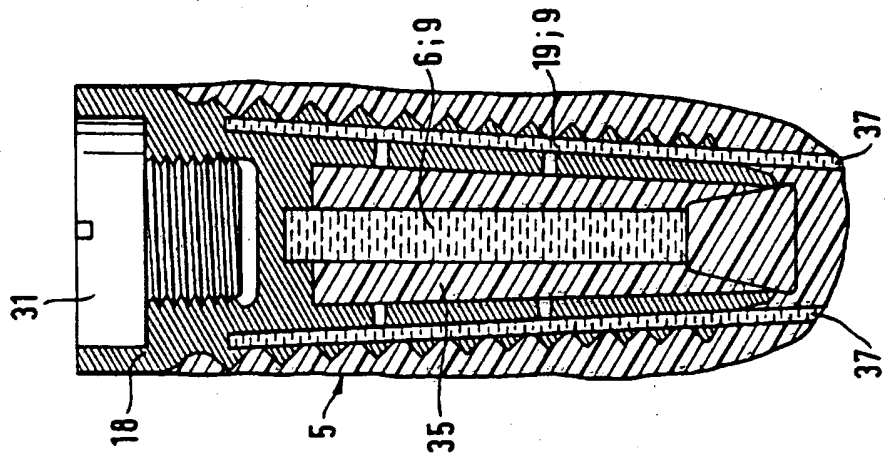


Fig. 24

Fig. 23



14/16

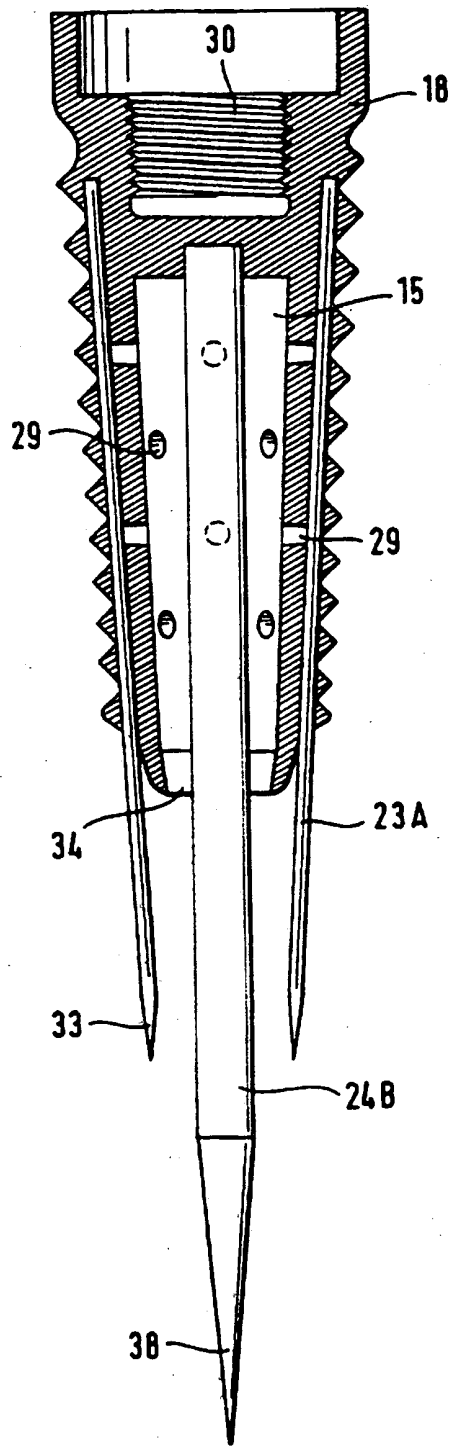


Fig. 25

15/16

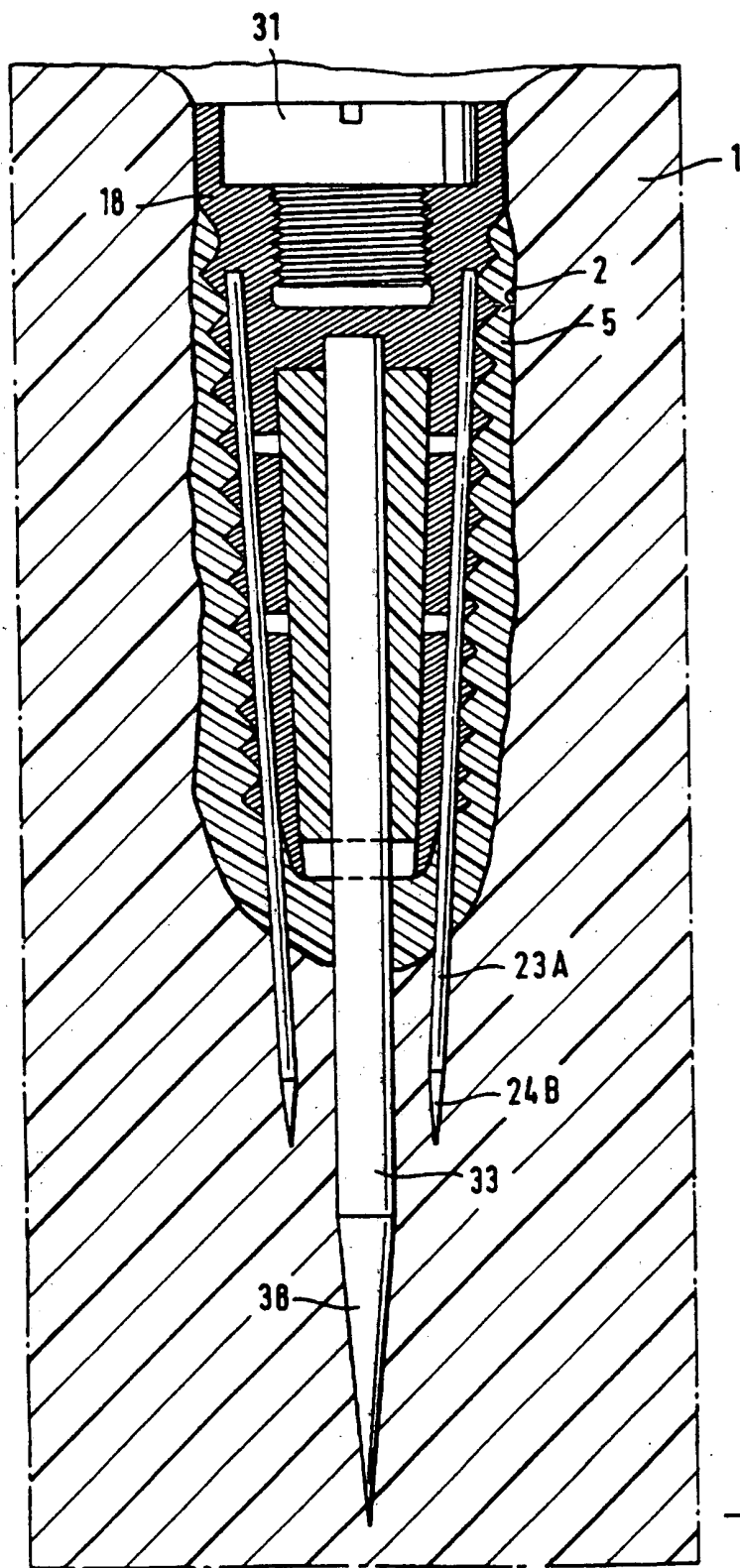


Fig. 26

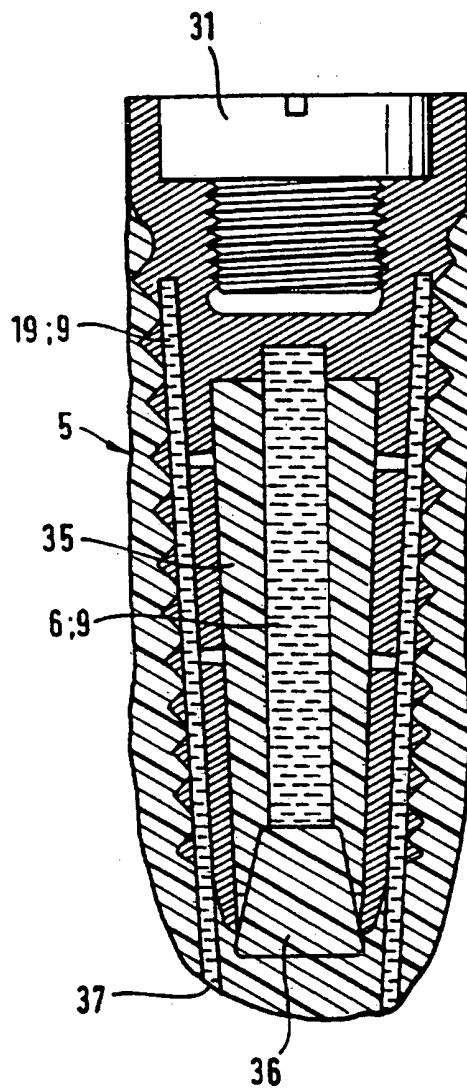


Fig. 27

INTERNATIONAL SEARCH REPORT

International Application No
PCT/EP 96/05506

A. CLASSIFICATION OF SUBJECT MATTER IPC 6 A61C8/00 A61C13/20 A61F2/02		
According to International Patent Classification (IPC) or to both national classification and IPC		
B. FIELDS SEARCHED		
Minimum documentation searched (classification system followed by classification symbols) IPC 6 A61C A61F		
Documentation searched other than minimum documentation to the extent that such documents are included in the fields searched		
Electronic data base consulted during the international search (name of data base and, where practical, search terms used)		
C. DOCUMENTS CONSIDERED TO BE RELEVANT		
Category	Citation of document, with indication, where appropriate, of the relevant passages	Relevant to claim No.
A	DE 26 58 716 A (ASHMAN) 14 July 1977 see the whole document ---	1,2,7
A	DE 44 32 831 A (SANGI) 28 September 1995 see the whole document ---	1,4-7,10
A	US 4 671 768 A (TON) 9 June 1987 see the whole document -----	1,4-7,10
<input type="checkbox"/> Further documents are listed in the continuation of box C.		
<input checked="" type="checkbox"/> Patent family members are listed in annex.		
* Special categories of cited documents :		
'A' document defining the general state of the art which is not considered to be of particular relevance 'E' earlier document but published on or after the international filing date 'L' document which may throw doubts on priority claim(s) or which is cited to establish the publication date of another citation or other special reason (as specified) 'O' document referring to an oral disclosure, use, exhibition or other means 'P' document published prior to the international filing date but later than the priority date claimed		
'T' later document published after the international filing date or priority date and not in conflict with the application but cited to understand the principle or theory underlying the invention 'X' document of particular relevance; the claimed invention cannot be considered novel or cannot be considered to involve an inventive step when the document is taken alone 'Y' document of particular relevance; the claimed invention cannot be considered to involve an inventive step when the document is combined with one or more other such documents, such combination being obvious to a person skilled in the art. '&' document member of the same patent family		
Date of the actual completion of the international search 16 April 1997	Date of mailing of the international search report 22.04.97	
Name and mailing address of the ISA European Patent Office, P.B. 5818 Patentlaan 2 NL - 2280 HV Rijswijk Tel. (+31-70) 340-2040, Tx. 31 651 epo nl, Fax (+31-70) 340-3016	Authorized officer Raybould, B	

INTERNATIONAL SEARCH REPORT

Information on patent family members

International Application No

PCT/EP 96/05506

Patent document cited in search report	Publication date	Patent family member(s)	Publication date
DE 2658716 A	14-07-77	AU 510599 B	03-07-80
		AU 2080076 A	29-06-78
		CA 1087801 A	21-10-80
		FR 2336115 A	22-07-77
		GB 1576418 A	08-10-80
		JP 52090187 A	28-07-77
		US 4199864 A	29-04-80

DE 4432831 A	28-09-95	AU 1019695 A	05-10-95
		CA 2134540 A	23-09-95
		FR 2717698 A	29-09-95
		GB 2287651 A	27-09-95
		IT MI950080 A	22-09-95
		JP 8010337 A	16-01-96
		US 5584688 A	17-12-96

US 4671768 A	09-06-87	NL 8204714 A	02-07-84
		AU 569051 B	21-01-88
		AU 2337484 A	05-07-84
		EP 0127662 A	12-12-84
		WO 8402264 A	21-06-84

INTERNATIONALER RECHERCHENBERICHT

Internationale Aktenzeichen
PCT/EP 96/05506

A. KLASSIFIZIERUNG DES ANMELDUNGSGEGENSTANDES IPK 6 A61C8/00 A61C13/20 A61F2/02				
Nach der Internationalen Patentklassifikation (IPK) oder nach der nationalen Klassifikation und der IPK				
B. RECHERCHIERTE GEBIETE Recherchiertes Mindestprüfstoff (Klassifikationssystem und Klassifikationssymbole) IPK 6 A61C A61F				
Recherchierte aber nicht zum Mindestprüfstoff gehörende Veröffentlichungen, soweit diese unter die recherchierten Gebiete fallen				
Während der internationalen Recherche konsultierte elektronische Datenbank (Name der Datenbank und evtl. verwendete Suchbegriffe)				
C. ALS WESENTLICH ANGESEHENE UNTERLAGEN				
Kategorie	Bezeichnung der Veröffentlichung, soweit erforderlich unter Angabe der in Betracht kommenden Teile	Betr. Anspruch Nr.		
A	DE 26 58 716 A (ASHMAN) 14. Juli 1977 siehe das ganze Dokument ---	1,2,7		
A	DE 44 32 831 A (SANGI) 28. September 1995 siehe das ganze Dokument ---	1,4-7,10		
A	US 4 671 768 A (TON) 9. Juni 1987 siehe das ganze Dokument -----	1,4-7,10		
<input type="checkbox"/> Weitere Veröffentlichungen sind der Fortsetzung von Feld C zu entnehmen <input checked="" type="checkbox"/> Siehe Anhang Patentfamilie				
<table style="width: 100%; border: none;"> <tr> <td style="width: 50%; border: none; vertical-align: top;"> <ul style="list-style-type: none"> * Besondere Kategorien von angegebenen Veröffentlichungen : * "A" Veröffentlichung, die den allgemeinen Stand der Technik definiert, aber nicht als besonders bedeutsam anzusehen ist * "E" älteres Dokument, das jedoch erst am oder nach dem internationalen Anmeldedatum veröffentlicht worden ist * "L" Veröffentlichung, die geeignet ist, einen Prioritätsanspruch zweifelhaft erscheinen zu lassen, oder durch die das Veröffentlichungsdatum einer anderen im Recherchenbericht genannten Veröffentlichung belegt werden soll oder die aus einem anderen besonderen Grund angegeben ist (wie ausgeführt) * "O" Veröffentlichung, die sich auf eine mündliche Offenbarung, eine Benutzung, eine Ausstellung oder andere Maßnahmen bezieht * "P" Veröffentlichung, die vor dem internationalen Anmeldedatum, aber nach dem beanspruchten Prioritätsdatum veröffentlicht worden ist </td> <td style="width: 50%; border: none; vertical-align: top;"> <ul style="list-style-type: none"> * "T" Spätere Veröffentlichung, die nach dem internationalen Anmeldedatum oder dem Prioritätsdatum veröffentlicht worden ist und mit der Anmeldung nicht kollidiert, sondern nur zum Verständnis des der Erfindung zugrundeliegenden Prinzips oder der ihr zugrundeliegenden Theorie angegeben ist * "X" Veröffentlichung von besonderer Bedeutung, die beanspruchte Erfindung kann allein aufgrund dieser Veröffentlichung nicht als neu oder auf erfinderscher Tätigkeit beruhend betrachtet werden * "Y" Veröffentlichung von besonderer Bedeutung, die beanspruchte Erfindung kann nicht als auf erfinderscher Tätigkeit beruhend betrachtet werden, wenn die Veröffentlichung mit einer oder mehreren anderen Veröffentlichungen dieser Kategorie in Verbindung gebracht wird und diese Verbindung für einen Fachmann naheliegend ist * "&" Veröffentlichung, die Mitglied derselben Patentfamilie ist </td> </tr> </table>			<ul style="list-style-type: none"> * Besondere Kategorien von angegebenen Veröffentlichungen : * "A" Veröffentlichung, die den allgemeinen Stand der Technik definiert, aber nicht als besonders bedeutsam anzusehen ist * "E" älteres Dokument, das jedoch erst am oder nach dem internationalen Anmeldedatum veröffentlicht worden ist * "L" Veröffentlichung, die geeignet ist, einen Prioritätsanspruch zweifelhaft erscheinen zu lassen, oder durch die das Veröffentlichungsdatum einer anderen im Recherchenbericht genannten Veröffentlichung belegt werden soll oder die aus einem anderen besonderen Grund angegeben ist (wie ausgeführt) * "O" Veröffentlichung, die sich auf eine mündliche Offenbarung, eine Benutzung, eine Ausstellung oder andere Maßnahmen bezieht * "P" Veröffentlichung, die vor dem internationalen Anmeldedatum, aber nach dem beanspruchten Prioritätsdatum veröffentlicht worden ist 	<ul style="list-style-type: none"> * "T" Spätere Veröffentlichung, die nach dem internationalen Anmeldedatum oder dem Prioritätsdatum veröffentlicht worden ist und mit der Anmeldung nicht kollidiert, sondern nur zum Verständnis des der Erfindung zugrundeliegenden Prinzips oder der ihr zugrundeliegenden Theorie angegeben ist * "X" Veröffentlichung von besonderer Bedeutung, die beanspruchte Erfindung kann allein aufgrund dieser Veröffentlichung nicht als neu oder auf erfinderscher Tätigkeit beruhend betrachtet werden * "Y" Veröffentlichung von besonderer Bedeutung, die beanspruchte Erfindung kann nicht als auf erfinderscher Tätigkeit beruhend betrachtet werden, wenn die Veröffentlichung mit einer oder mehreren anderen Veröffentlichungen dieser Kategorie in Verbindung gebracht wird und diese Verbindung für einen Fachmann naheliegend ist * "&" Veröffentlichung, die Mitglied derselben Patentfamilie ist
<ul style="list-style-type: none"> * Besondere Kategorien von angegebenen Veröffentlichungen : * "A" Veröffentlichung, die den allgemeinen Stand der Technik definiert, aber nicht als besonders bedeutsam anzusehen ist * "E" älteres Dokument, das jedoch erst am oder nach dem internationalen Anmeldedatum veröffentlicht worden ist * "L" Veröffentlichung, die geeignet ist, einen Prioritätsanspruch zweifelhaft erscheinen zu lassen, oder durch die das Veröffentlichungsdatum einer anderen im Recherchenbericht genannten Veröffentlichung belegt werden soll oder die aus einem anderen besonderen Grund angegeben ist (wie ausgeführt) * "O" Veröffentlichung, die sich auf eine mündliche Offenbarung, eine Benutzung, eine Ausstellung oder andere Maßnahmen bezieht * "P" Veröffentlichung, die vor dem internationalen Anmeldedatum, aber nach dem beanspruchten Prioritätsdatum veröffentlicht worden ist 	<ul style="list-style-type: none"> * "T" Spätere Veröffentlichung, die nach dem internationalen Anmeldedatum oder dem Prioritätsdatum veröffentlicht worden ist und mit der Anmeldung nicht kollidiert, sondern nur zum Verständnis des der Erfindung zugrundeliegenden Prinzips oder der ihr zugrundeliegenden Theorie angegeben ist * "X" Veröffentlichung von besonderer Bedeutung, die beanspruchte Erfindung kann allein aufgrund dieser Veröffentlichung nicht als neu oder auf erfinderscher Tätigkeit beruhend betrachtet werden * "Y" Veröffentlichung von besonderer Bedeutung, die beanspruchte Erfindung kann nicht als auf erfinderscher Tätigkeit beruhend betrachtet werden, wenn die Veröffentlichung mit einer oder mehreren anderen Veröffentlichungen dieser Kategorie in Verbindung gebracht wird und diese Verbindung für einen Fachmann naheliegend ist * "&" Veröffentlichung, die Mitglied derselben Patentfamilie ist 			
Datum des Abschlusses der internationalen Recherche	Absenddatum des internationalen Recherchenberichts			
16. April 1997	22. 04. 97			
Name und Postanschrift der Internationalen Recherchenbehörde Europäisches Patentamt, P.B. 5818 Patentlaan 2 NL - 2280 HV Rijswijk Tel. (+ 31-70) 340-2040, Tx. 31 651 epo nl, Fax (+ 31-70) 340-3016		Bevollmächtigter Bediensteter Raybould, B		

INTERNATIONALER RECHERCHENBERICHT

Angaben zu Veröffentlichungen, die zur selben Patentfamilie gehören

Internationales Aktenzeichen

PCT/EP 96/05506

Im Recherchenbericht angeführtes Patentdokument	Datum der Veröffentlichung	Mitglied(er) der Patentfamilie	Datum der Veröffentlichung
DE 2658716 A	14-07-77	AU 510599 B	03-07-80
		AU 2080076 A	29-06-78
		CA 1087801 A	21-10-80
		FR 2336115 A	22-07-77
		GB 1576418 A	08-10-80
		JP 52090187 A	28-07-77
		US 4199864 A	29-04-80

DE 4432831 A	28-09-95	AU 1019695 A	05-10-95
		CA 2134540 A	23-09-95
		FR 2717698 A	29-09-95
		GB 2287651 A	27-09-95
		IT MI950080 A	22-09-95
		JP 8010337 A	16-01-96
		US 5584688 A	17-12-96

US 4671768 A	09-06-87	NL 8204714 A	02-07-84
		AU 569051 B	21-01-88
		AU 2337484 A	05-07-84
		EP 0127662 A	12-12-84
		WO 8402264 A	21-06-84

**This Page is Inserted by IFW Indexing and Scanning
Operations and is not part of the Official Record**

BEST AVAILABLE IMAGES

Defective images within this document are accurate representations of the original documents submitted by the applicant.

Defects in the images include but are not limited to the items checked:

- BLACK BORDERS
- IMAGE CUT OFF AT TOP, BOTTOM OR SIDES
- FADED TEXT OR DRAWING
- BLURRED OR ILLEGIBLE TEXT OR DRAWING
- SKEWED/SLANTED IMAGES
- COLOR OR BLACK AND WHITE PHOTOGRAPHS
- GRAY SCALE DOCUMENTS
- LINES OR MARKS ON ORIGINAL DOCUMENT
- REFERENCE(S) OR EXHIBIT(S) SUBMITTED ARE POOR QUALITY
- OTHER: _____

IMAGES ARE BEST AVAILABLE COPY.

As rescanning these documents will not correct the image problems checked, please do not report these problems to the IFW Image Problem Mailbox.